

MÓVEIS  
**RUD RACK**

## Comôda Fauna

Caro Montador:

Para uma melhor montagem de nosso produto, siga as seguintes instruções:

- \* O Móvel deve ser montado deitado com a frente para cima.
- \* Separe as peças e acessórios.
- \* Encaixe as cavilhas.
- \* Parafuse os pinos de Girofix.

Após o encaixe das peças e fixação dos parafusos, o móvel deve ser levantado:

- \* Os fundos deverão ser pregados observando o esquadro do Móvel.

Deixe as portas e prateleiras removíveis para serem encaixadas e reguladas por último.



## Esquema de Montagem

Assembly Instructions / Instruções de Montagem

Dear Editor:

For a better assembly of our product, follow these instructions:

- \* The Mobile should be mounted lying face-up.
- \* Separate the parts and accessories.
- \* Insert the bolts.
- \* Screw pins Girofix.

After seating of the parts and fixing screws, the furniture should be lifted:

- \* The fund should be nailed to the square of the observing Mobile.
- Leave the doors and removable shelves to be fitted and adjusted last

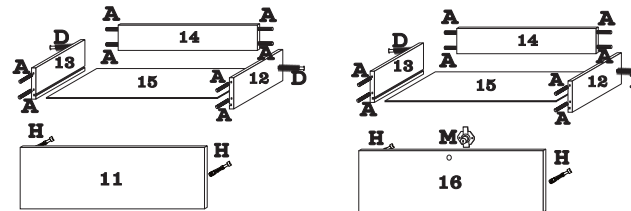
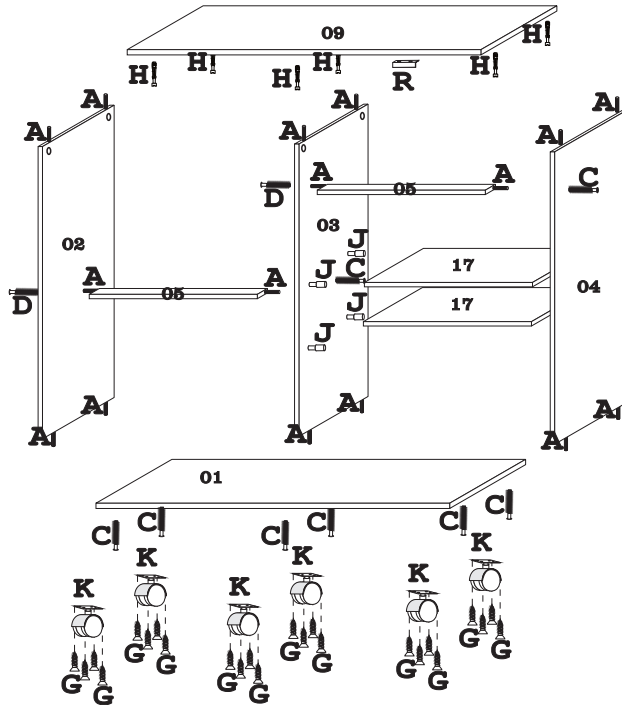
Sr. Director:

Para un conjunto mejor de nuestro producto, siga estas instrucciones:

- \* El móvil debe ser montado acostado boca arriba.
- \* Separe las partes y accesorios.
- \* Introducir los tornillos.
- \* El cable Girofix pins.

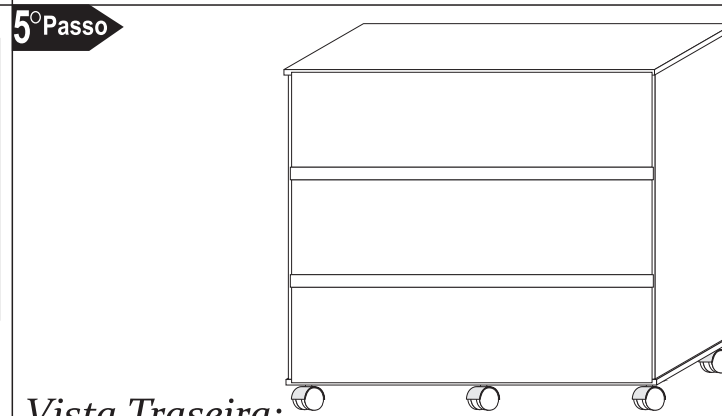
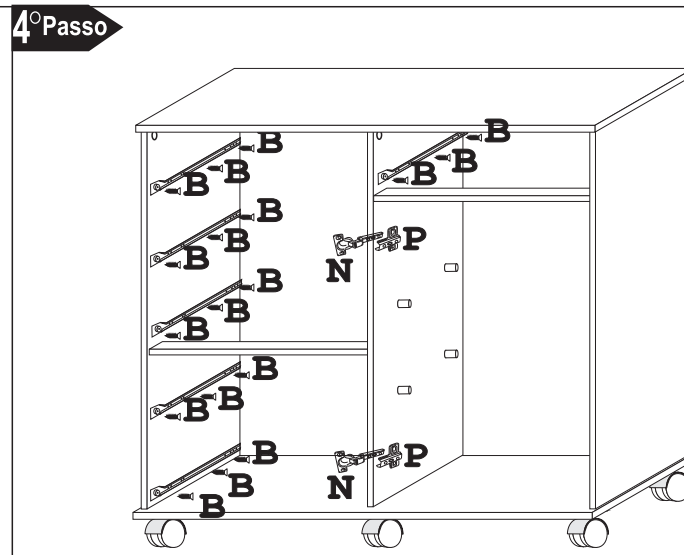
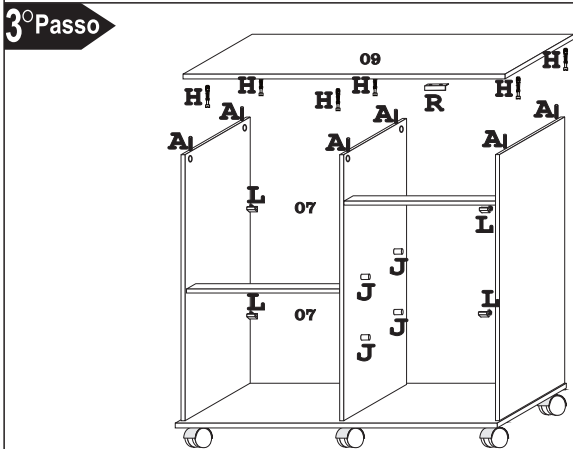
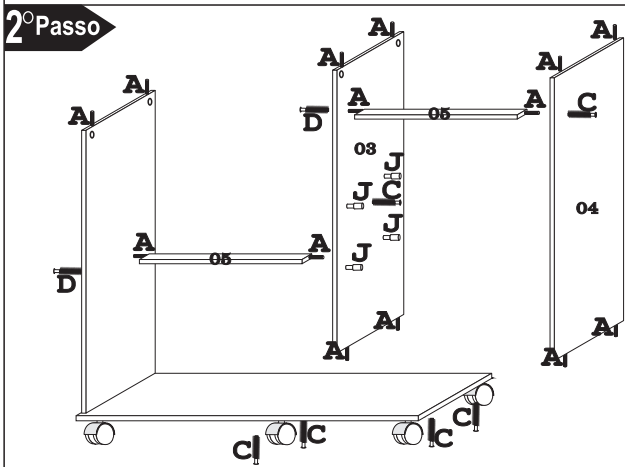
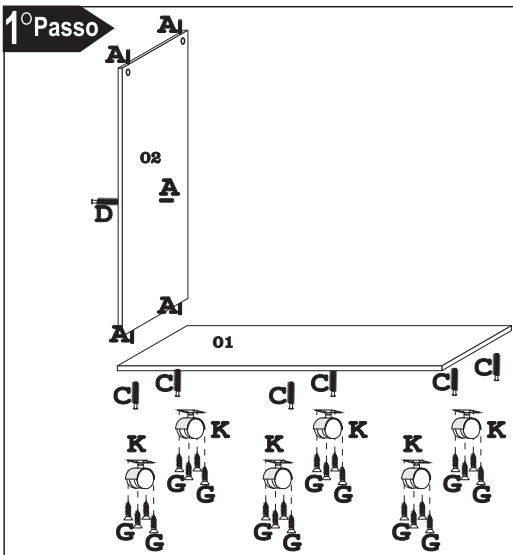
Después de asientos de las piezas y tornillos de fijación, los muebles deben ser levantadas:

- \* El fondo debe ser clavado en la plaza de los móviles de observación.
- Deje las puertas y estantes extraíbles para montar y ajustar los últimos

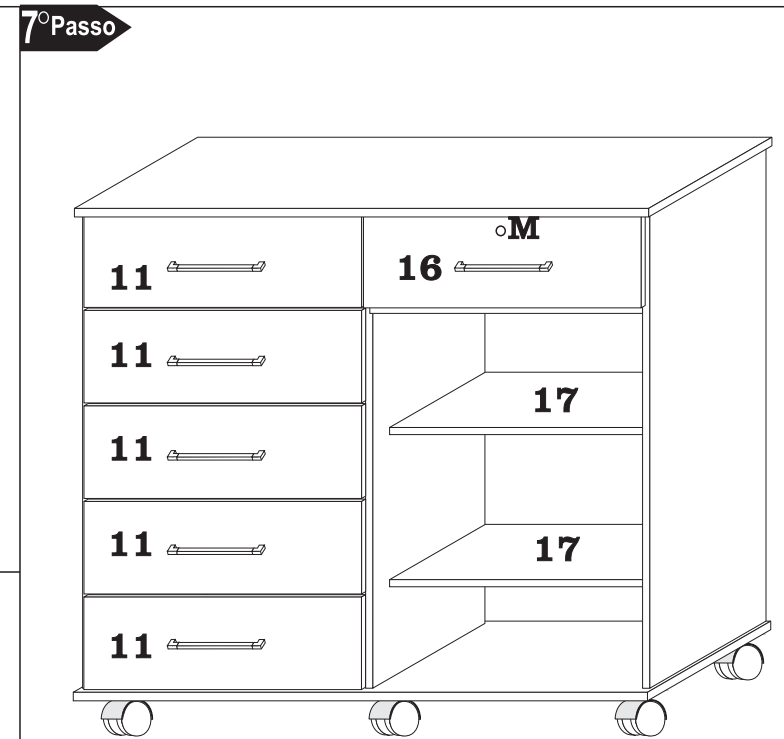
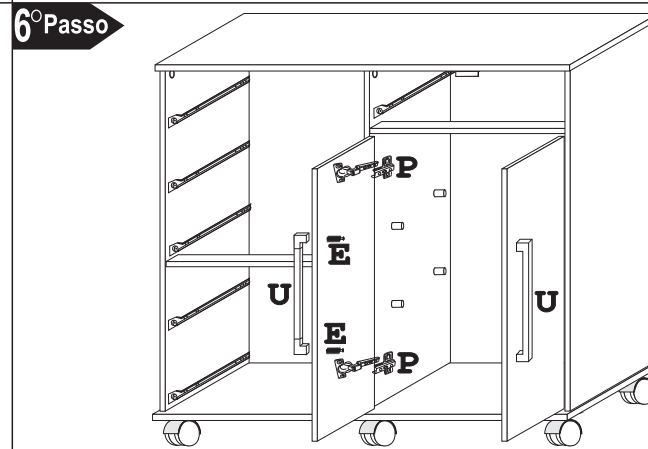


Cód.	Descrição	Description	Descripción	Qtd.	Medida
01	BASE	BASE	BASE	01	1,210X0,450
02	LATERAL ESQUERDA	LEFT SIDE	LATERAL IZQUIERDA	01	1,000X0,425
03	DIVISORIA	PARTITION	PARTICIÓN	01	1,000X0,410
04	LATERAL DIREITA	RIGHT SIDE	LATERAL DERECHO	01	1,000X0,425
05	TRAVESSA	CROSS	ESPANOL	02	0,575X0,060
06	FUNDO INFERIOR	BOTTOM BOTTOM	FONDO IFERIOR	03	1,177X0,310
08	FUNDO SUPERIOR E CENTRAL	TOPA AND CENTER OTTOM	FONDO SUPERIOR Y CENTRAL	01	1,177X0,310
09	TAMPO	TOP	TAPA	01	1,210X0,450
10	PORTA	DOOR	PUERTA	02	0,790X0,291
11	FRENTE GAVETA	DRAWER FROT	DELANTE DE CAJÓN	05	0,585X0,195
12	LATERAL GAVETA DIREITA	SIDE RIGHT DRAWER	LATERAL CAJÓN DERECHO	06	0,385X0,125
13	LATERAL GAVETA ESQUERDA	LEFT SIDE DRAWER	LATERAL CAJÓN IZQUIERDA	06	0,385X0,125
14	CONTRA FUNDO GAVETA	AGAINST DRAWER BACKGROUND	CONTRA FONDO CAJÓN	06	0,550X0,125
15	FUNDO GAVETA	DRAWER	FONDO CAJÓN	06	0,550X0,400
16	FRENTE GAVETA C/FECHADURA	FROT DRAWER WITH LOCK	FRENTE CON CERRADURA	01	0,585X0,195
17	PRATELEIRA MOVEL	MOBILE SHELF	ESTANTE MUEBLE	02	0,575X0,350

<b>A</b> <b>64 un.</b> Cavilha de Madeira 6 x 30 Tarugo de madeira/Wood Dowel	<b>B</b> <b>83 un.</b> Parafuso 3,5x12 Chata Tornillo/Screw	<b>C</b> <b>06 un.</b> Parafuso 5,0x50 S/Ponta Tornillo/Screw	<b>D</b> <b>16 un.</b> Parafuso 4,0x35 Chata Tornillo/Screw	<b>E</b> <b>16 un.</b> Parafuso 3,5x30 Chata Tornillo/Screw	<b>F</b> <b>04 un.</b> Parafuso 4,0x25 Chata Tornillo/Screw
<b>G</b> <b>24 un.</b> Parafuso 3,5x16 Chata Tornillo/Screw	<b>H</b> <b>18 un.</b> Pino do Girofix Tornillo del Girofix/Girofix Pin	<b>I</b> <b>16 un.</b> Suporte Triagunlar Support/Soporte	<b>J</b> <b>08 un.</b> Suporte Prateleira Shelf Support/Soporte del Estante	<b>K</b> <b>06 un.</b> Rodizio sem Freio Caster without Brake/Caster sin frenos	<b>L</b> <b>04 un.</b> Dispositivo Trapézio Trapezoidal devide/Dispositivo Trapecio
<b>M</b> <b>01 un.</b> Puxador Door lock/Cerradura	<b>N</b> <b>04 un.</b> Dobradiça hinge/bisagra	<b>O</b> <b>01 un.</b> Logomarca logo	<b>P</b> <b>04 un.</b> Calço	<b>Q</b> <b>06 Pares.</b> Corredia metalica Metal slide/tobogan metálico	<b>R</b> <b>02 un.</b> Cant P/Fechadura
<b>S</b> <b>18 un.</b> Castanha do Girofix Girofix	<b>T</b> <b>16 un.</b> Ponteira puxador Arrancador/hadle Pointer	<b>U</b> <b>08 un.</b> Puxador Arrancador/Puller	<b>V</b> <b>54 un.</b> Prego 10 x 10 Clavo/Nail		



*Vista Traseira:*  
Back view/Vista Traser



*Aspecto Final:*

