

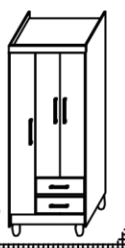


# ROUPEIRO BARCELONA

## ESQUEMA DE MONTAGEM

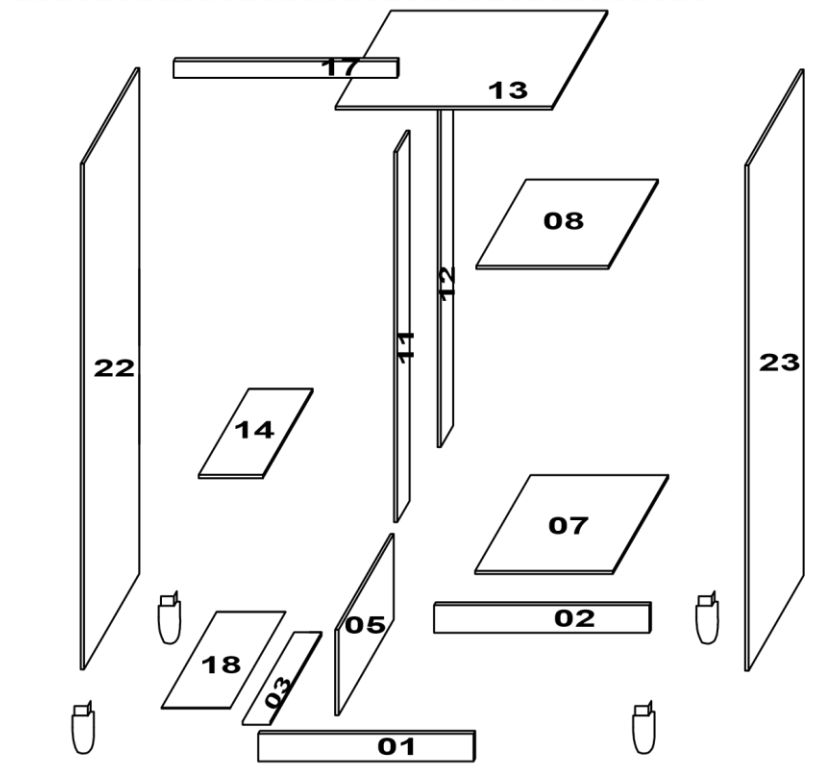
ASSEMBLY INTRUCTION / INSTRUCCIONE DE MONTAJE

Caro montador :  
 Para melhor montagem de nosso produto, siga as seguintes instruções:  
 \*O móvel deve ser montado deitado como frente para cima .  
 \*Separe as peças e acessórios .  
 \*Encaixe as cavilhas .  
 \*Parafuse os pinos de girofix .  
 \*Apos o encaixe das peças e fixação dos parafusos, o móvel deve ser levantado:  
 \*Os fundos devm ser pregados observando o esquadro do móvel .  
 Deixe as portas paralelas removíveis para serem encaixadas e reguladas por ultimo



Dear editor :  
 For a better assembly of our product, follow these instructions:  
 \*The mobile should be mounted lying face-up .  
 \*Separate the parts and accessories .  
 \*insert the bolts.  
 \*screw pins girofix.  
 After seating of the parts and fixing screws, the furniture should be lifted:  
 \*The fund should be nailed to the square of the observing mobile.  
 Leave the doors and removable shelves to be fitted and ajusted last .

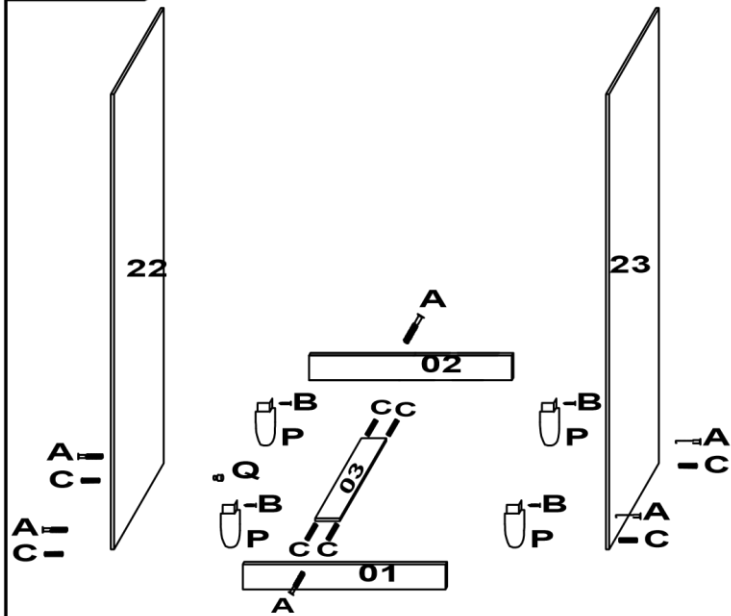
Sr. director :  
 para un conjunto mejor de nuestro producto, siga estas instrucciones:  
 \*El movil debe ser montado acostado boca arriba .  
 \*Separe las partes y accessories .  
 \*Introducir los tornillos.  
 \*El cable girofix pins  
 Despues de asientos de las piezas y tornillos de fijacion, los muebles deben ser levantadas:  
 \*El fondo debe ser clavado en la plaza de los moviles de observacion.  
 Deje las puetas y estantes extraibiles para montary ajustar los últimos.



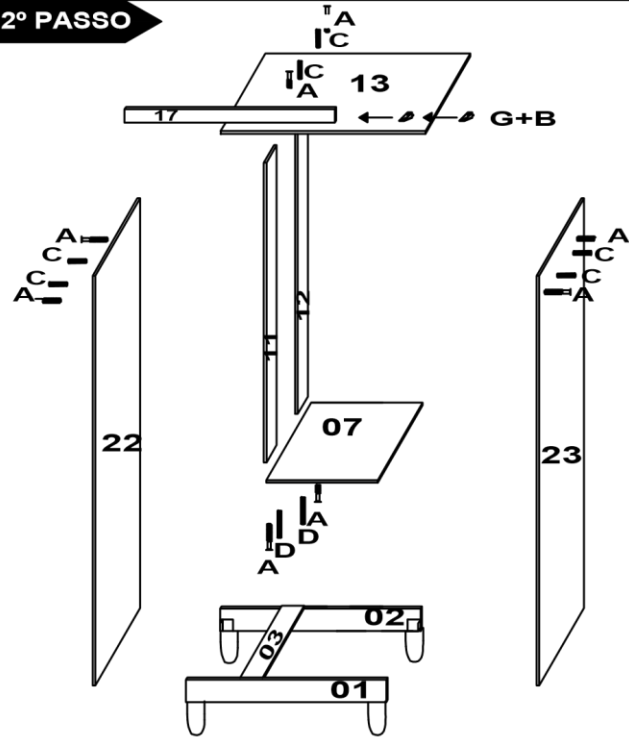
COD	DESCRIÇÃO	DECRPTION	DESCRIPCION	QTD	MEDIDA
01	RODA PE FRONTAL	FRONT FOOT WHEEL	RUEDA PIE DELANTEIRA	01	722 X 100 X 12
02	RODA PÉ TRASEIRO	REAR FOOT WHEEL	RUEDA PIE TRASERA	01	722 X 100 X 12
03	RODA PÉ CENTRAL	WHEEL CENTER FOOT	RUEDA PIE DEL CENTRO	01	373 X 100 X 12
05	DIVISÃO	PARTITION	PARTICION	01	310 X 398 X 12
07	TAMPO DA GAVETA	DRAWER TOP	PARTE SUPERIOR DEL CAJON	01	490 X 398 X 12
08	PRATELEIRA DIREITA	RIGHT SHELF	ESTANTE DERECHO	01	477 X 360 X 12
09	CONTRA FUNDO	AGAINST BACKGROUND	CONTRA EL FONDO	02	428 X 90 X 12
10	LATERAL DE GAVETA	DRAWER SIDE	LADO DEL CAJON	04	350 X 110 X 12
11	BATENTE FRONTAL	FRONT STOP	BATIENTE FRONTAL	01	1340 X 90 X 12
12	BATENTE TRASEIRO	BACK STOP	BATIENTE TRASERO	01	1340 X 90 X 12
13	CHAPÉU	HAT	SOMBRERO	01	722 X 398 X 12
14	PRATELEIRA MENOR	SMALLEST SHELF	ESTANTE MAS PEQUEÑO	01	231 X 398 X 12
15	PORTA MENOR	SMALLER DOOR	PUERTA MAS PEQUEÑA	02	1350 X 242 X 12
16	PORTA MAIOR	LARGER DOOR	PUERTA MAS GRANDE	02	1679 X 242 X 12
17	VISTA	VIEW	VISTA	01	746 X 45 X 12
18	BASE	BASE	BASE	01	231 X 398 X 2,7
19	FUNDO DE GAVETA	DRAWER BOTTOM	FONDO DEL CAJON	02	451 X 355 X 2,7
20	FUNDO TRASEIRO	BACK BOTTOM	FONDO INFERIOR	03	1690 X 242 X 2,7
21	FRENTE DE GAVETA	DRAWER FRONT	FRENTE DEL CAJON	02	486 X 162 X 12
22	LATERAL ESQUERDA	LEFT SIDE	LADO IZQUIERDO	01	1830 X 398 X 12
23	LATERAL DIREITA	RIGHT SIDE	LADO DERECHO	01	1830 X 398 X 12

<b>A</b>  QNTD : 30 PARAFUSO 4X40	<b>B</b>  QNTD : 84 PARAFUSO 3,5X12	<b>C</b>  QNTD : 24 CAVILHA 6X30	<b>D</b>  QNTD : 2 CAVILHA 6X50	<b>E</b>  QNTD : 10 PARAFUSO 4X25	<b>F</b>  QNTD : 102 PREGO	<b>G</b>  QNTD : 3 SUPORTE ANGULAR	<b>H</b>  QNTD : 6 CANTONEIRA	<b>I</b>  QNTD : 18 DOBRADIÇA		
<b>J</b>  QNTD : 5 PUXADOR	<b>K</b>  QNTD : 1 COLA SACHE COLA	<b>L</b>  QNTD : 1 LOGOMARCA	<b>M</b>  QNTD : 12 JUNÇÃO DO FUNDO	<b>N</b>  QNTD : 1 CABIDEIRO 470MM	<b>O</b>  QNTD : 2 CORREDIÇA 350MM	<b>P</b>  QNTD : 4 PÉ	<b>Q</b>  QNTD : 1 PINO PLASTICO	<b>R</b>  QNTD : 4 SUPORTE CABIDEIRO	<b>S</b>  QNTD : 16 PARAFUSO 3,5X20	<b>T</b>  QNTD : 1 CABIDEIRO 230MM
<b>U</b>  QNTD : 1 PERFIL 1660MM										

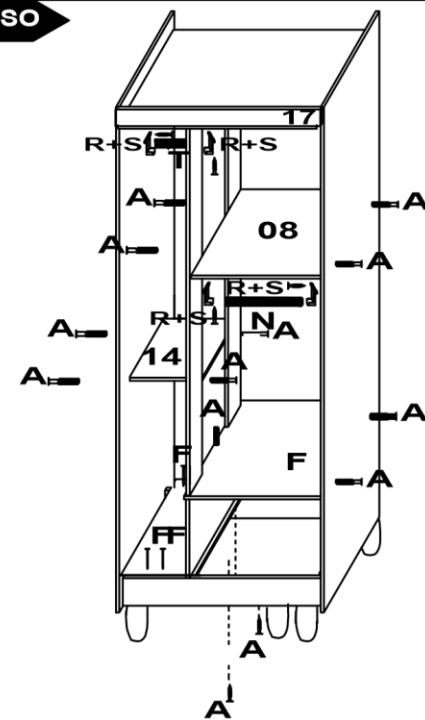
1º PASSO



2º PASSO

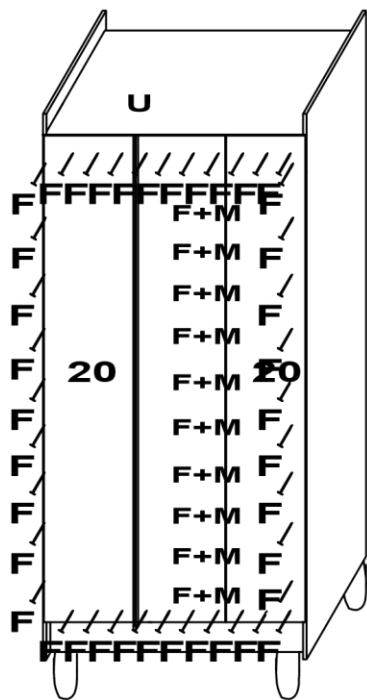


3º PASSO

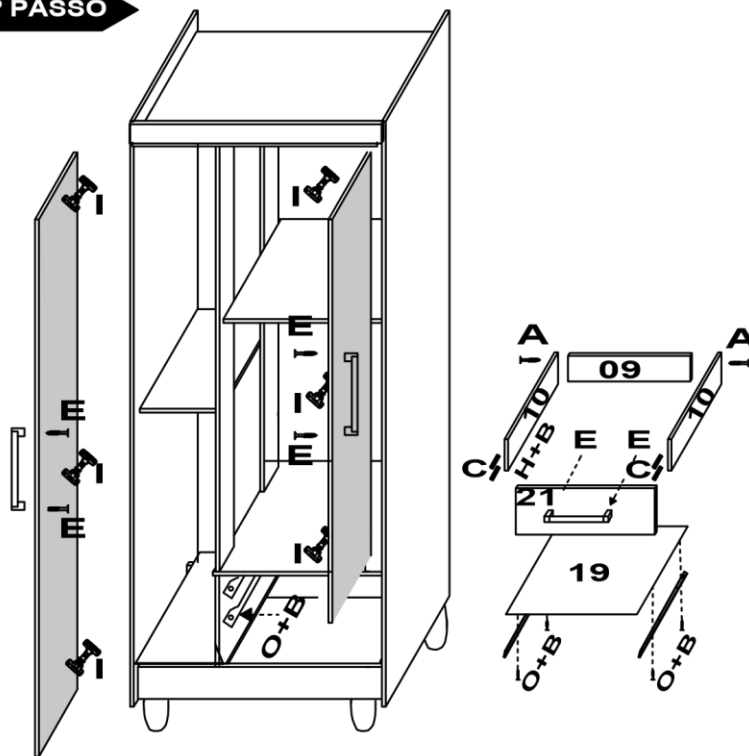


4º PASSO

ASPECTO TRASEIRO



5º PASSO



ASPECTO FINAL

