



COMODA VITORIA

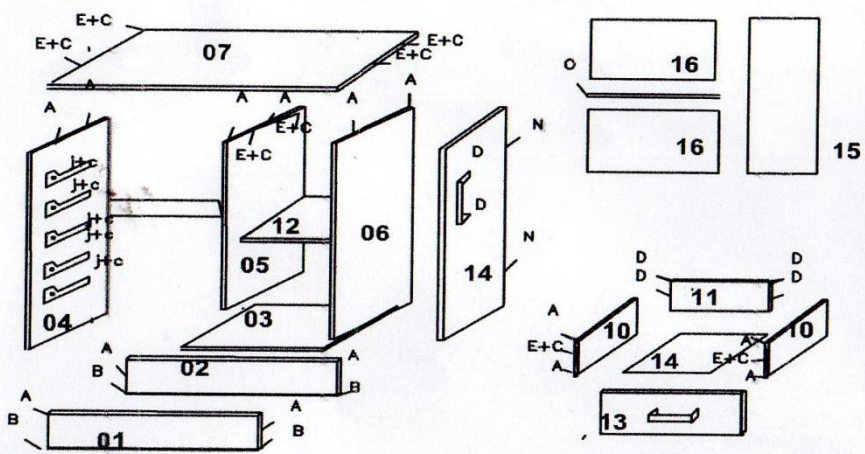


Caro montador:
 Para melhor montagem de nosso produto, siga as seguintes instruções:
 *O móvel deve ser montado deitado com a frente para cima.
 *Separe as peças e acessórios.
 *Encaixe as cavilhas.
 *Parafuse os pinos de girofix.
 *Após o encaixe das peças e fixação dos parafusos, o móvel deve ser levantado.
 *Os fundos devem ser pregados observando o esquadro do móvel.
 *Deixe as portas paralelas removíveis para serem encaixadas e reguladas por último.

ESQUEMA DE MONTAGEM
 ASSEMBLY INTRUCTION / INSTRUCCIONE DE MONTAJE

Dear editor:
 For a better assembly of our product, follow these instructions:
 *The mobile should be mounted lying face-up.
 *Separate the parts and accessories.
 *Insert the bolts.
 *screw pins girofix.
 After seating of the parts and fixing screws, the furniture should be lifted:
 *The fund should be nailed to the square of the observing mobile.
 Leave the doors and removable shelves to be fitted and adjusted last.

Sr. director:
 para un conjunto mejor de nuestro producto, siga estas instrucciones:
 *El móvil debe ser montado acostado boca arriba.
 *Separe las partes y accesorios.
 *Introducir los tornillos.
 *El cable girofix pino.
 Después de asentarse de las piezas y tornillos de fijación, los muebles deben ser levantados:
 *El fondo debe ser clavado en la plaza de los móviles de observación.
 Deje las puertas y estantes extraíbles para montary ajustar los últimos.



COD	Descrição	Description	Descripcion	Qtd	Medida
1	RODA PE FRONTAL	FRONT FOOTER	PIE DE PAGINA DELANTEIRO	1	84X100
2	RODA PE TRASEIRO	REAR FOOTER	PIE DE PAGINA TRASERO	1	84X100
3	BASE	BASE	BASE	1	370X420
4	LATERAL ESQUERDA	LEFT SIDE	LATERAL ESQUIERDO	1	810X420
5	DIVISORIA	PARTITION	PARTICION	1	798X420
6	LATERAL DIREITA	RIGHT SIDE	LATERAL DERECHO	1	810X420
7	TAMPO	COVER	MESA	1	985X450
8	FRENTE DE GAVETA	DRAWER FRONT	FRENTE DE CAJON	5	602X157
9	PORTA	PORTA	PUERTA	2	805X350
10	LATERAL DE GAVETA	DRAWER SIDE	LADO DEL CAJON	10	350X110
11	CONTRA FUNDO	AGAINST BACKGROUND	CONTRA EL FONDO	5	542X80
12	PRATELEIRA MOVEL	SHELF	ESTANTE CENTRAL	1	340X400
13	FUNDO DA GAVETA	DRAWER FRONT	FONDO DEL CAJON	5	584X355
14	FUNDO GAVETEIRO	DRAWER FRONT	FONDO DEL CAJON	1	606X405
15	TRAVESSA	PLATTER	PLATO	1	590X70
16	FUNDO DA SAPATEIRA	SHOE RACK BACKGROUD	ZAPATERO DE FONDO	1	820X350

<p>QTD: 34</p> <p>A </p> <p>CAVILHA</p>	<p>QTD: 10</p> <p>B </p> <p>PARAFUSO 5X50</p>	<p>QTD: 96</p> <p>C </p> <p>PARAFUSO 3,5X12</p>	<p>QTD: 12</p> <p>D </p> <p>PARAFUSO 3,5X30</p>	<p>QTD: 14</p> <p>E </p> <p>CANTONEIRA</p>	<p>QTD: 38</p> <p>F </p> <p>PREGO 10X10</p>	<p>QTD: 1</p> <p>G </p> <p>SACHE COLA</p>
<p>QTD: 4</p> <p>H </p> <p>UNIÃO DE FUNDO</p>	<p>QTD: 4</p> <p>I </p> <p>SUPORTE PRATEIEIRA</p>	<p>QTD: 5</p> <p>J </p> <p>CORREDIÇA</p>	<p>QTD: 6</p> <p>L </p> <p>PUXADOR</p>	<p>QTD: 4</p> <p>M </p> <p>PE</p>	<p>QTD: 2</p> <p>N </p> <p>DOBRADIÇA</p>	<p>QTD: 1</p> <p>O </p> <p>PERFIL</p>

Av.hungria,2270.Pq Industrial Tribulato fone/fax +55 43 3256-8818 - Rolandia-PR-BR e-mail:rudrack@rudrack.com