



HOME VERON



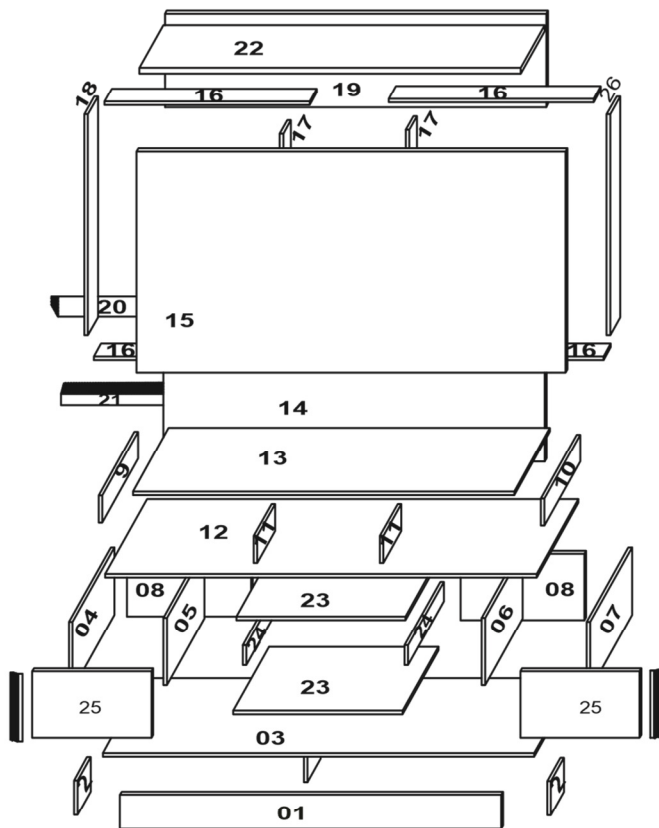
Caro montador :
 Para melhor montagem de nosso produto siga as seguintes instruções:
 *O móvel deve ser montado deitado como frente para cima.
 *Separe as peças e acessórios .
 *Encaixe as cavilhas .
 *Parafuse os pinos de girofix .
 *Após o encaixe das peças e fixação dos parafusos o móvel deve ser levantado:
 *Os fundos devem ser pregados observando o esquadro do móvel.
 Deixe as portas paralelas removíveis para serem encaixadas e reguladas por último.

ESQUEMA DE MONTAGEM

ASSEMBLY INTRUCTION / INSTRUCCIONE DE MONTAJE

Dear editor :
 For a better assembly of our product, follow these instructions:
 *The mobile should be mounted lying face-up .
 *Separate the parts and accessories .
 *Insert the bolts.
 *Screw pins girofix .
 After seating of the parts and fixing screws, the furniture should be lifted:
 *The fund should be nailed to the square of the observing mobile.
 Leave the doors and removable shelves to be fitted and adjusted last .

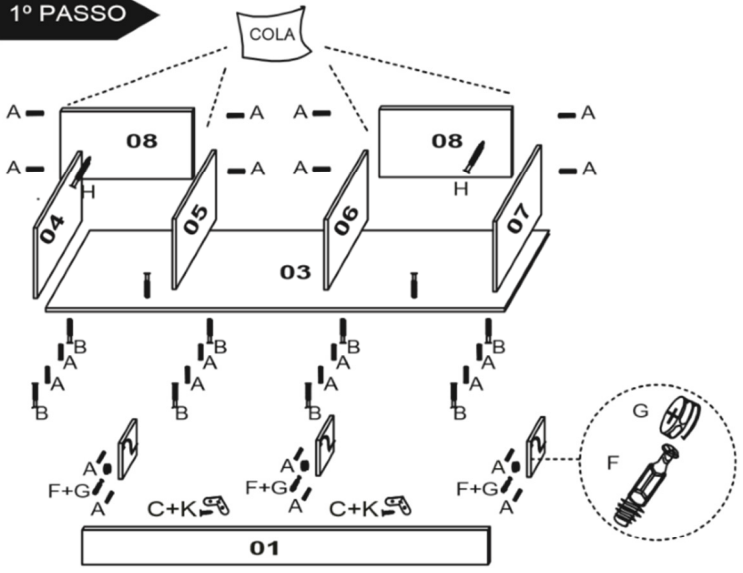
Sr. director :
 para un conjunto mejor de nuestro producto, siga estas instrucciones:
 *El móvil debe ser montado acostado boca arriba .
 *Separe las partes y accesorios .
 *Introducir los tornillos .
 *El cable girofix pins .
 Después de asentado de las piezas y tornillos de fijación, los muebles deben ser levantados:
 *El fondo debe ser clavado en la plaza de los móviles de observación.
 Deje las puertas y estantes extraíbles para montary ajustar los últimos.



COD	DESCRIÇÃO	DECRPTION	DESCRIPCION	QTD	MEDIDA
01	RODA PÉ FRONTAL	FRONT FOOT WHEEL	RUEDA DE PIE DELANTERA	01	1600 X 140 X 15
02	RODA PÉ LATERAL	SIDE FOOT WHEEL	RUEDA PIE LATERAL	03	110 X 140 X 15
03	BASE	BASE	BASE	01	1810 X 350 X 15
04	LATERAL ESQUERDA	LEFT SIDE	LADO IZQUIERDO	01	274 X 350 X 15
05	DMSÃO ESQUERDA	LEFT DMSION	DIVISION IZQUIERDA	01	275 X 320 X 15
06	DMSÃO DIREITA	RIGHT DMSION	DIVISION DERECHA	01	275 X 320 X 15
07	LATERAL DIREITA	RIGHT SIDE	LADO DERECHO	01	274 X 350 X 15
08	TRASEIRO INFERIOR	LOWER REAR	TRASERO INFERIOR	02	520 X 275 X 15
09	APOIO INFERIOR DIREITO	LOWER RIGHT SUPPORT	SOPORTE INFERIOR DERECHO	01	298 X 110 X 15
10	APOIO INFERIOR ESQUERDO	LOWER LEFT SUPPORT	SOPORTE INFERIOR IZQUIERDO	01	298 X 110 X 15
11	APOIO INFERIOR MENOR	MINOR BOTTOM SUPPORT	APOYO INFERIOR MENOR	02	150 X 110 X 15
12	TAMPO DA CAIXA	BOX TOP	PARTE SUPERIOR DE LA CAJA	01	1810 X 350 X 15
13	TAMPO DA TV	TV TOP	PARTE SUPERIOR DE LA TV	01	1600 X 300 X 15
14	APOIO TRASEIRO MAIOR	BIGGER BACK SUPPORT	RESPALDO MAS GRANDE	01	1600 X 400 X 15
15	PAINEL CENTRAL	CENTER PANEL	PANEL CENTRAL	01	1800 X 900 X 15
16	SARRAFO MENOR	BIGGER BATTEN	LISTON MAS GRANDE	04	864 X 64 X 15
17	TRAVESSA TRASEIRA	REAR CROSSMEMBER	TRAVESAÑO TRASERO	02	788 X 64 X 15
18	LATERAL DO PAINEL	PANEL SIDE	LADO DEL PANEL	01	900 X 90 X 18
19	PAINEL SUPERIOR	TOP PANEL	PANEL SUPERIOR	01	1600 X 360 X 15
20	SARRAFO CHANFRADO	BEVELED BATTEN	LISTON BISELADO	02	400 X 70 X 15
21	SARRAFO CHANFRADO	BEVELED BATTEN	LISTON BISELADO	02	400 X 70 X 15
22	PRATELEIRA SUPERIOR	TOP SHELF	ESTANTE SUPERIOR	01	1600 X 200 X 25
23	PRATELEIRA DA CAIXA	BOX SHELF	ESTANTE DEL CAJON	02	710 X 300 X 15
24	LATERAL DA PRATELEIRA	SHELF SIDE	LADO DEL ESTANTE	02	300 X 80 X 15
25	PORTA	DOOR	PUERTA	02	500 X 270 X 15
26	LATERAL DO PAINEL	PANEL SIDE	LADO DEL PANEL	01	900 X 90 X 18

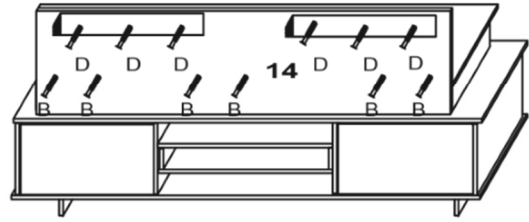
QNTD : 42 A CAVILHA 8X30	QNTD : 44 B PARAFUSO 5X50	QNTD : 60 C PARAFUSO 3,5X14	QNTD : 10 D PARAFUSO 4X25	QNTD : 2 E PARAFUSO 3,5X30	QNTD : 19 F MINIFIX	QNTD : 19 G CASTANHA	QNTD : 8 H PARAFUSO 6 X 70		
QNTD : 8 I BUCHA 8 MM	QNTD : 4 J PASSA FIO	QNTD : 26 K CANTONEIRA	QNTD : 19 L TAPA FURO	QNTD : 1 M COLA	QNTD : 1 N LOGO MARCA	QNTD : 2 O KIT DE RODANA	QNTD : 2 P PUXADOR DE 270MM	QNTD : 1 Q LED	QNTD : R PARAFUSO 5 X 60

1º PASSO



3º PASSO

ASPECTO TRASEIRO

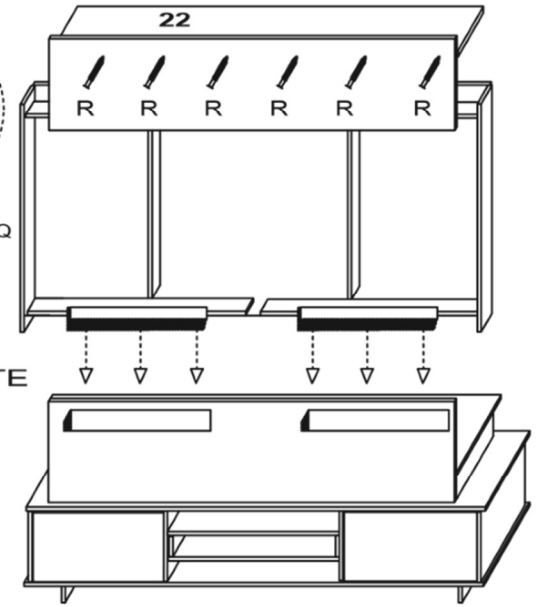


5º PASSO

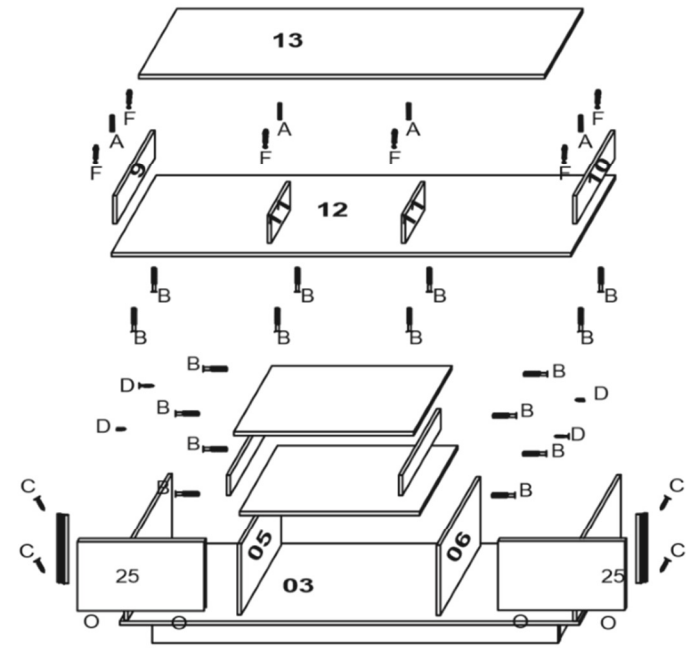
ASPECTO TRASEIRO



OBS: SO SERA REALIZADA A ASSISTENCIA DA LED MEDIANTE A DEVOLUÇÃO DA MESMA

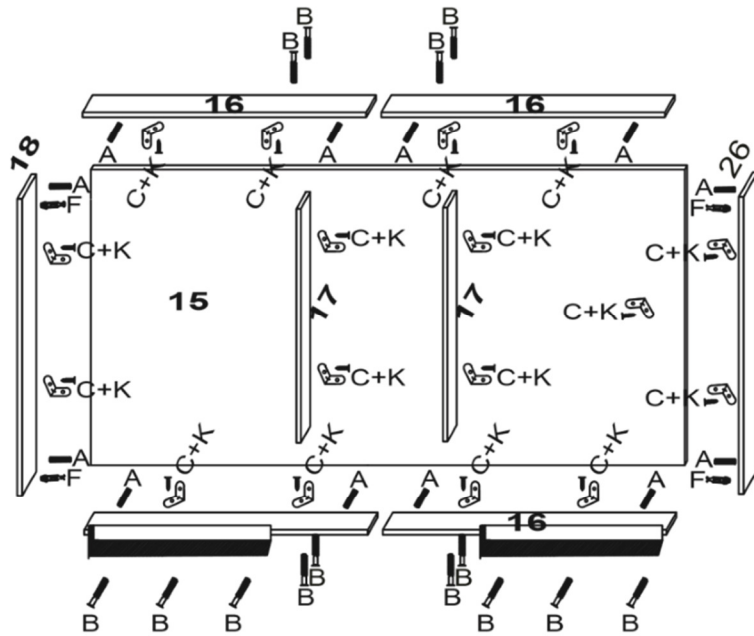


2º PASSO



4º PASSO

ASPECTO TRASEIRO



ASPECTO FINAL

