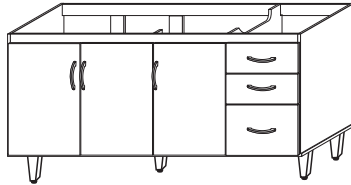


MÓVEIS
RUD RACK

Balcão Maisa 3 Portas



Caro Montador:

Para uma melhor montagem de nosso produto, siga as seguintes instruções:

- * O Móvel deve ser montado deitado com a frente para cima.
- * Separe as peças e acessórios.
- * Encaixe as cavilhas.
- * Parafuse os pinos de Girofix.

Após o encaixe das peças e fixação dos parafusos, o móvel deve ser levantado:

* Os fundos deverão ser pregados observando o esquadro do Móvel.
Deixe as portas e prateleiras removíveis para serem encaixadas e reguladas por último.

Esquema de Montagem

Assembly Instructions / Instruccion de Montaje

Dear Editor:

For a better assembly of our product, follow these instructions:

- * The Mobile should be mounted lying face-up.
- * Separate the parts and accessories.
- * Insert the bolts.
- * Screw pins Girofix.

After seating of the parts and fixing screws, the furniture should be lifted:

- * The fund should be nailed to the square of the observing Mobile.
- Leave the doors and removable shelves to be fitted and adjusted last

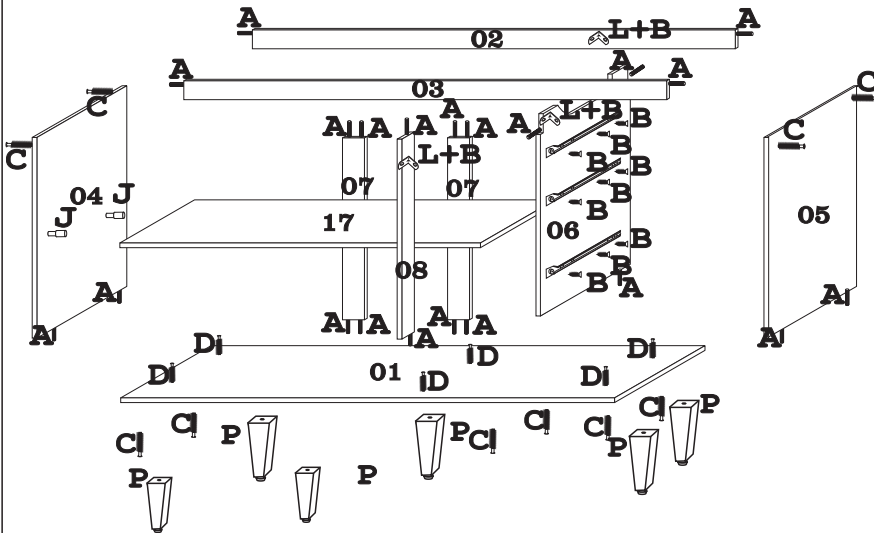
Sr. Director:

Para un conjunto mejor de nuestro producto, siga estas instrucciones:

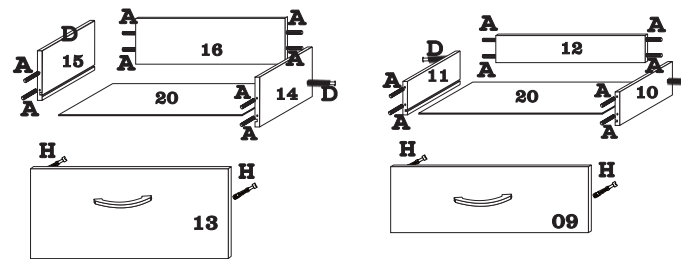
- * El móvil debe ser montado acostado boca arriba.
- * Separe las partes y accesorios.
- * Introducir los tornillos.
- * El cable Girofix pins.

Después de asientos de las piezas y tornillos de fijación, los muebles deben ser levantadas:

- * El fondo debe ser clavado en la plaza de los móviles de observación.
- Deje las puertas y estantes extraíbles para montar y ajustar los últimos



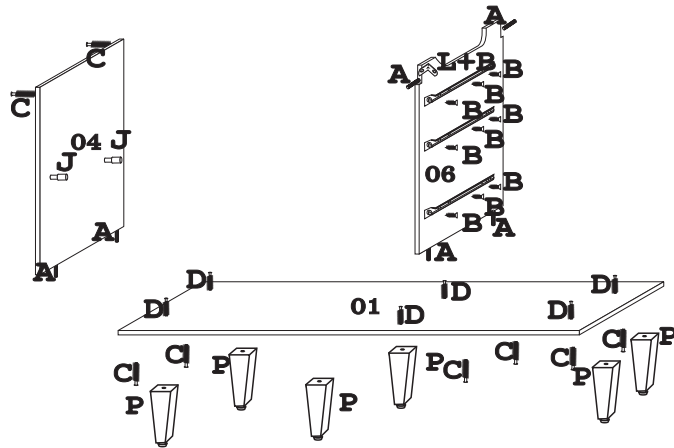
Cód.	Descrição	Description	Descripción	Qtd.	Medida
01	BASE	BASE	BASE	01	1,575X0,500
02	VISTA TRASEIRA	REAR VIEW	VISTA TRASERA	01	1,540X0,060
03	VISTA FRONTAL	FRONT VIEW	VISTA FRONTAL	01	1,540X0,060
04	LATERAL ESQUERDA	LEFT SIDE	LATERAL IZQUIERDA	01	0,640X0,499
05	LATERAL DIREITA	SIDE RIGHT	LATERAL DERECHA	01	0,640X0,499
06	DIVISÃO	DIVISION	DIVISION	01	0,640X0,499
07	APOIO TRASEIRO	REAR SUPPORT	APOYO TRASERO	02	0,580X0,070
08	APOIO FRONTAL	FRONT SUPPORT	APOYO FRONTAL	01	0,640X0,070
09	FRENTE DE GAVETA	DRAWER FRONT	FRENTE DE GAVETA	02	0,385X0,160
10	LATERAL GAVETA DIREITA	RIGHT DRAWER SIDE	LATERAL GAVETA DERECHA	02	0,400X0,125
11	LATERAL GAVETA ESQUERDA	LEFT DRAWER SIDE	LATERAL GAVETA IZQUIERDA	02	0,400X0,125
12	CONTRA FUNDO GAVETA	BACKGROUND DRAWER	CONTRA FONDO GAVETA	02	0,320X0,100
13	FRENTE GAVETA MAIOR	GREEN DRAWER FRONT	FRENTE GAVETA MAYOR	01	0,385X0,270
14	LATERAL GAVETA MAIOR DIREITA	RIGHT SIDE DRAWER SIDE	LATERAL GAVETA MAYOR DERECHA	01	0,400X0,200
15	LATERAL GAVETA MAIOR ESQUERDA	LEFT LEFT LEFT SIDE	LATERAL GAVETA MAYOR IZQUIERDA	01	0,400X0,200
16	CONTRA FUNDO GAVETA MAIOR	AGAINST MAJOR DRAWER FUND	CONTRA FONDO GAVETA MAYOR	01	0,320X0,150
17	PRATELEIRA MÓVEL	MOBILE SHELF	PRATELERA MÓVIL	01	1,150X0,413
18	PORTA DIREITA	RIGHT-HAND DOOR	PUERTA DERECHA	02	0,598X0,384
19	PORTA ESQUERDA	LEFT-HAND DOOR	PUERTA IZQUIERDA	01	0,598X0,384
20	FUNDO DA GAVETA	DRAWER BACKGROUND	FONDO DE LA GAVETA	03	0,405X0,348
21	FUNDO TRASEIRO	REAR BACK	FONDO TRASERO	04	0,610X0,390



A Cavilha de Madeira 6 x 30 Tarugo de madeira/Wood Dowel 46 un.	B Parafuso 3,5x12 Chata Tornillo/Screw 58 un.	C Parafuso 5,0x50 S/Ponta Tornillo/Screw 17 un.	D Parafuso 4,0x35 Chata Tornillo/Screw 06 un.	E Parafuso 3,5x30 Chata Tornillo/Screw 12 un.	F Prego 10 x 10 Clavo/Nail 48 un.
G Parafuso 3,5x16 Chata Tornillo/Screw 30 un.	H Pino do Girofix Tornillo del Girofix/Girofix Pin 06 un.	I Castanha do Girofix Girofix 06 un.	J Suporte Prateleira Shelf Support/ Soporte del Estante 07 un.	K Corrediça metálica Metal slide/tobogan metálico 03 Pares	L Cantoneira 2 Furos Soporte metálico/Metal bracket 03 un.
M Puxador Arrancador/Puller 06 un.	N Dobradiça hinge/bisagra 06 un.	O Logomarca logo 01 un.	P Pé Foot/Pie 06 un.	Q União de Fundo Unión Fondo/ Union Background 04 un.	

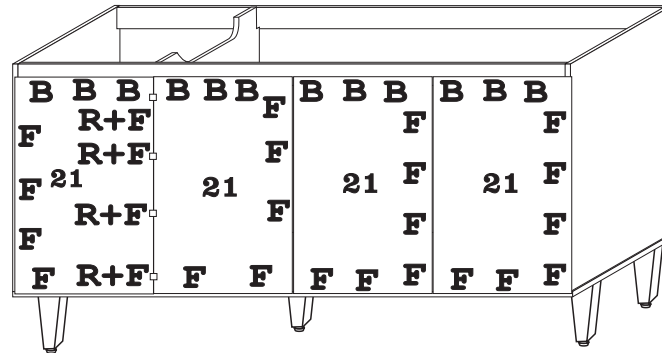
Atualizado em: 01/03/2019 Por Murilo M. Cabral

1º Passo

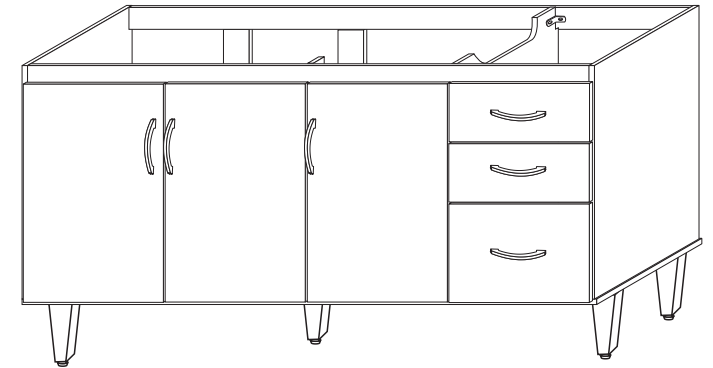


3º Passo

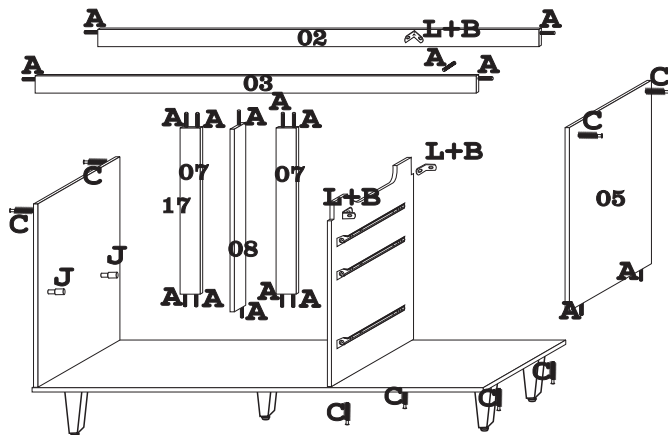
Vista Traseira:
Back view/Vista Trasera



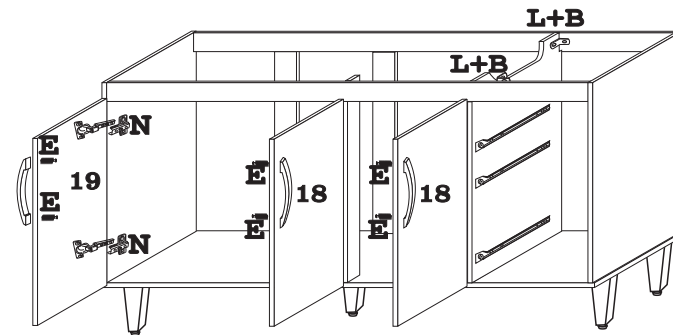
5º Passo



2º Passo



4º Passo



Aspecto Final:

