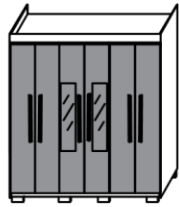


MOVEIS
RUD RACK

**ROUPEIRO
PORTO BELLO
PLUS**



ESQUEMA DE MONTAGEM

ASSEMBLY INTRUCTION / INSTRUCCIONE DE MONTAJE

Dear editor :

For a better assembly of our product, follow these instructions:

*The mobile should be mounted lying face-up .

*Separate the parts and accessories .

*Insert the bolts.

*screw pins girofix.

After seating of the parts and fixing screws, the furniture should be lifted:

*The fund should be nailed to the square of the observing mobile.

Leave the doors and removable shelves to be fitted and adjusted last .

Sr. director :

para un conjunto mejor de nuestro producto, siga estas instrucciones:

*El móvil debe ser montado acostado boca arriba .

*Separe las partes y accesorios .

*Introducir los tornillos.

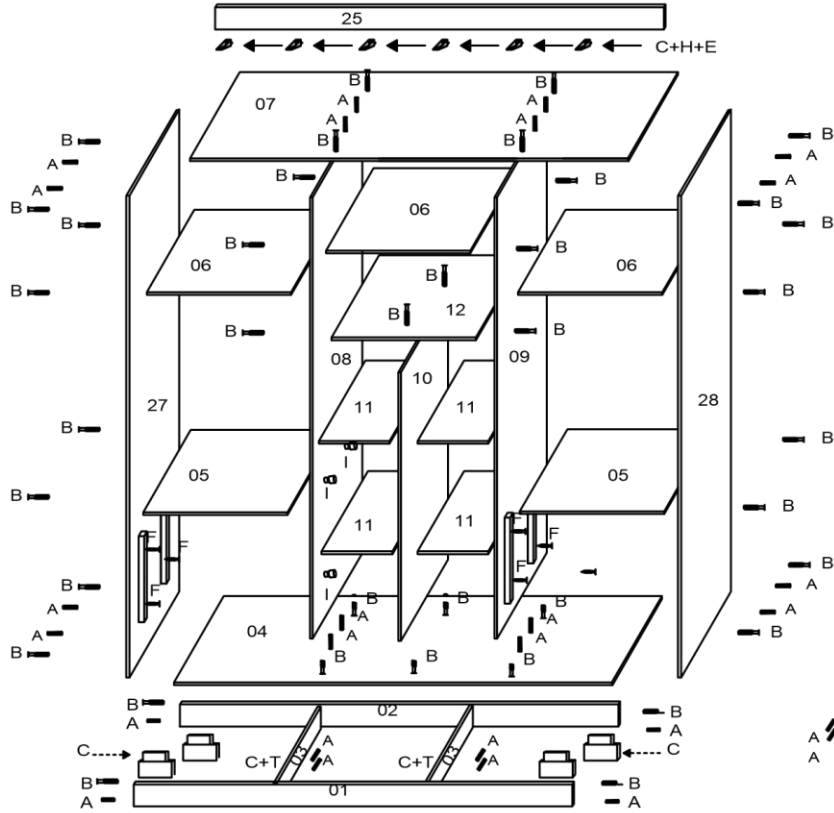
*Inserte los girofix.

Después de asientar de las piezas y tornillos de fijación, los muebles deben ser levantados:

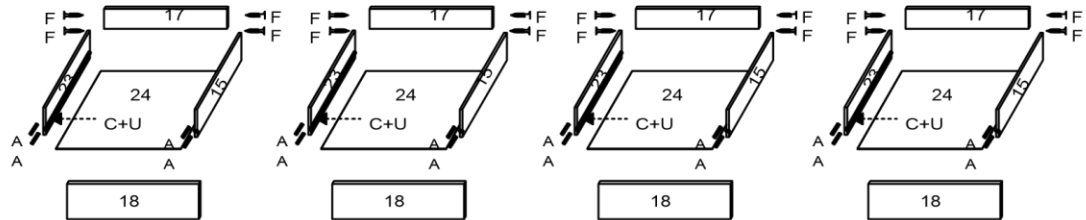
*El fondo debe ser clavado en la pieza de los muebles de observación.

Deje las puertas y estantes extraíbles para montary ajustar los últimos.

Caro montador:
Para melhor montagem de nosso produto, siga as seguintes instruções:
*O móvel deve ser montado deitado com a frente para cima.
*Separe as peças e acessórios.
*Insira os cavilhas.
*Parafuse os pinos de girofix.
*Após o encaixe das peças e fixação dos parafusos, o móvel deve ser levantado.
*Os fundos devm ser pregados observando o esquadro do móvel.
Deixe as portas paralelas removíveis para serem encaixadas e reguladas por último

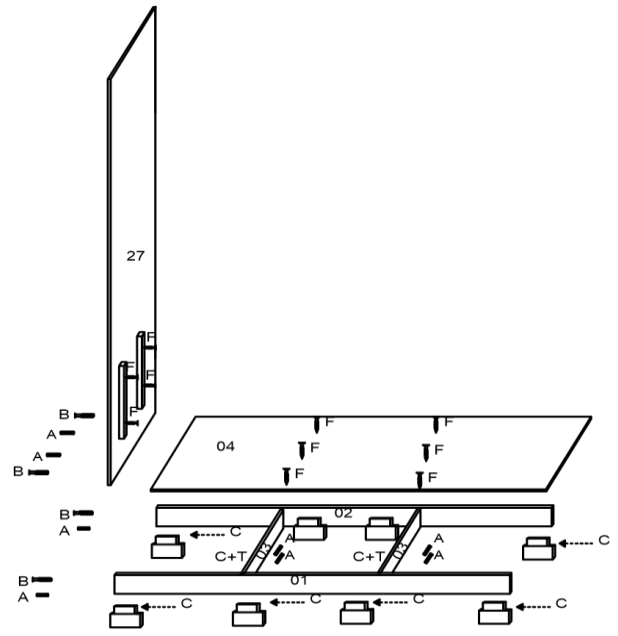


COD	DESCRIÇÃO	DECRPTION	DESCRIPCION	QTD	MEDIDA
01	RODA PE FRONTAL	FRONT FOOT WHEEL	RUEDA PIE DELANTEIRA	01	1983 X 100 X 15
02	RODA PÉ TRASEIRO	REAR FOOT WHEEL	RUEDA PIE TRASERA	01	1983 X 100 X 15
03	RODA PÉ CENTRAL	WHEEL CENTER FOOT	RUEDA PIE DEL CENTRO	01	400 X 100 X 15
04	BASE	BASE	BASE	01	1983 X 450 X 12
05	PRATELEIRA INFERIOR	BOTTOM SHELF	ESTANTE INFERIOR	02	653 X 430 X 12
06	PRATELEIRA SUPERIOR	TOP SHELF	ESTANTE SUPERIOR	03	653 X 430 X 12
07	CHAPÉU	HAT	SOMBRERO	01	1983 X 450 X 12
08	DIVISÃO ESQUERDA	LEFT PARTITION	IZQUERDO PARTICION	01	1996 X 450 X 12
09	DIVISÃO DIREITA	RIGHT PARTITION	DERECHO PARTICION	01	1996 X 450 X 12
10	DIVISÃO CENTRAL	CENTRAL DIVISION	DIVISION CENTRAL	01	1215 X 425 X 12
11	PRATELEIRA MOVEL	MOBILE SHELF	ESTANTE MOVEL	04	320 X 420 X 12
12	PRATELEIRA CENTRAL	CENTER SHELF	ESTANTE CENTRAL	01	653 X 430 X 12
15	LATERAL DE GAVETA DIREITA	RIGHT SIDE DRAWER	LADO DERECHO DEL CAJON	04	400 X 125 X 12
17	CONTRA FUNDO	AGAINST BACKGROUND	CONTRA EL FONDO	04	554 X 90 X 12
18	FRENTE DE GAVETA	DRAWER FRONT	FRENTE DEL CAJON	04	597 X 160 X 15
19	PORTA	DOORS	PORTA	06	2015 X 329 X 15
20	ESPAÇADOR FRONTAL	FRONT SPACER	ESPAÇADOR FRONTAL	04	390 X 35 X 25
21	ESPAÇADOR TRASEIRO	BACK SPACER	ESPAÇADOR TRASERO	04	390 X 35 X 25
22	FUNDO TRASEIRO	BACK BOTTOM	FONDO TRASERO	03	2020 X 665 X 3
23	LATERAL DE GAVETA ESQUERDA	LEFT SIDE DRAWER	LADO EZQUIERDO DEL CAJON	04	565 X 405 X 3
24	FUNDO DE GAVETA	DRAWER BOTTOM	FONDO DEL CAJON	04	565 X 405 X 3
25	VISTA	VIEW	VISTA	01	2008 X 63 X 15
27	LATERAL ESQUERDA	LEFT SIDE	LADO IZQUIERDO	01	2180 X 450 X 12
28	LATERAL DIREITA	RIGHT SIDE	LADO DERECHO	01	2180 X 450 X 12

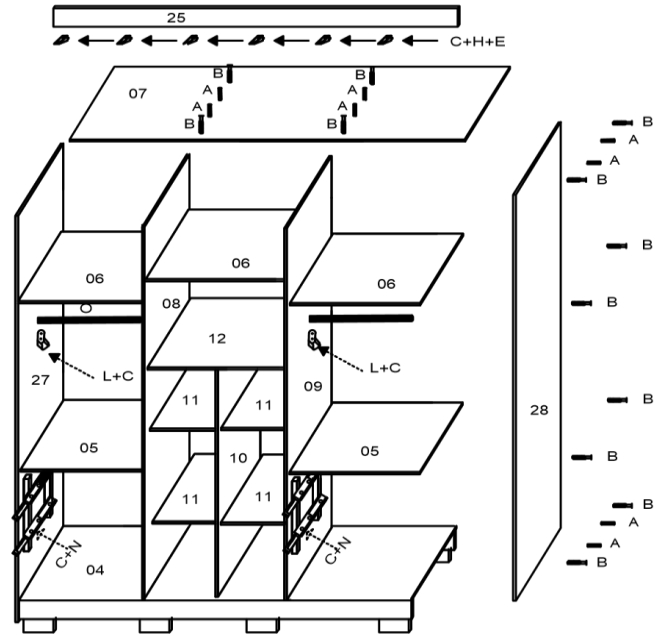


QNTD : 42 A CAVILHA 6X30	QNTD : 46 B PARAFUSO 5 X 50 S / PONTA	QNTD : 24 C PARAFUSO 3,5 X 12	QNTD : 18 D PARAFUSO 3,5X14	QNTD : 6 E PARAFUSO FLANGEADO	QNTD : 38 F PARAFUSO 3,5 X 30	QNTD : 18 G PARAFUSO 4 X 25	QNTD : 6 H SUPORTE ANGULAR	QNTD : 6 I PINO PLASTICO	QNTD : 20 J FIXADOR DE FUNDOS			
QNTD : 1 K ESPELHO	QNTD : 4 L SUPORTE DE CABIDEIRO	QNTD : 6 M PUXADOR	QNTD : 4 N CORREDIÇA	QNTD : 2 O CABIDEIRO	QNTD : 110 P PREGO	QNTD : 8 Q PÉ	QNTD : 1 R COLA	QNTD : 1 S LOGO MARCA	QNTD : 4 T CANTONEIRA 2 FUROS	QNTD : 4 U CANTONEIRA 4 FUROS	QNTD : 18 V DOBRADIÇA	QNTD : 16 X DUPLA FACE

1ºPASSO

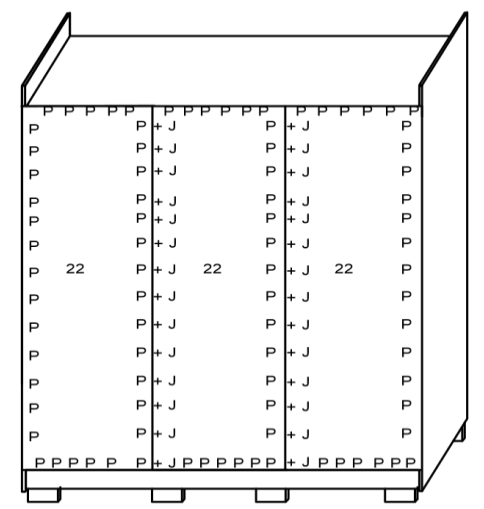


3ºPASSO

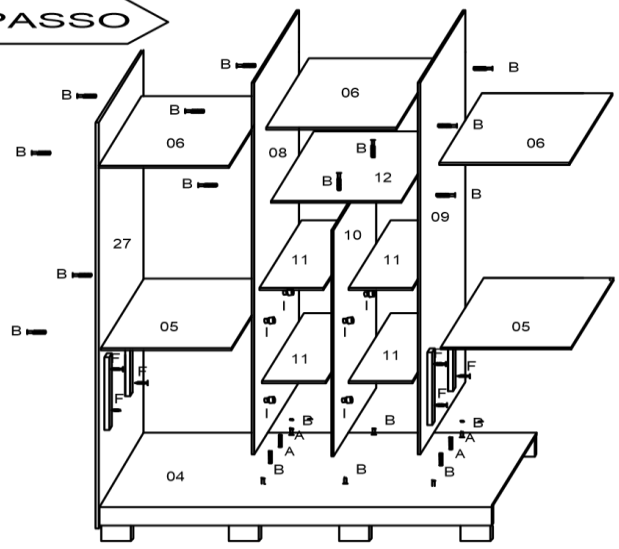


5ºPASSO

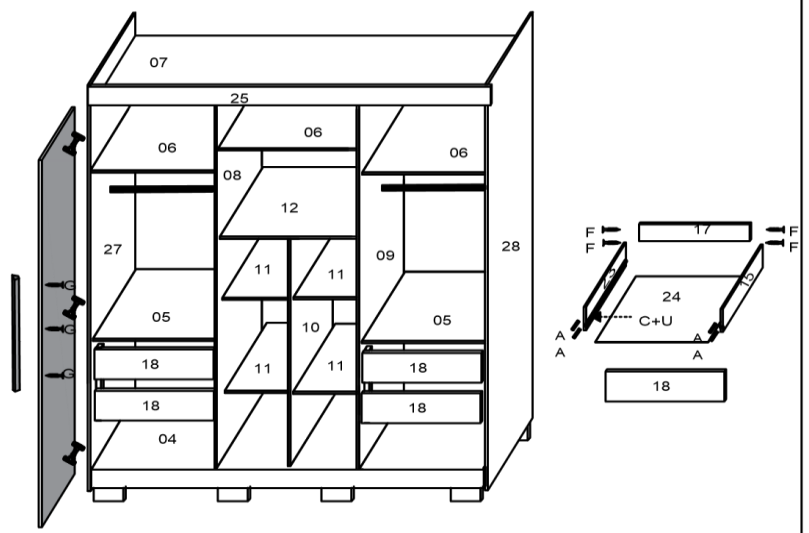
ASPECTO TRASEIRO



2ºPASSO



4ºPASSO



ASPECTO FINAL

