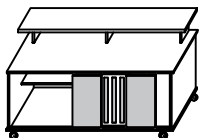




# RACK MAX

Caro montador :  
 Para melhor montagem de nosso produto, siga as seguintes instruções:  
 \*O movel deve ser montado deitado como frente para cima .  
 \*Separe as peças e acessórios .  
 \*Encaixe as cavilhas .  
 \*Parafuse os pinos de girofix .  
 \*Após o encaixe das peças e fixação dos parafusos, o movel deve ser levantado:  
 \*Os fundos devm ser pregados observando o esquadro do movel .

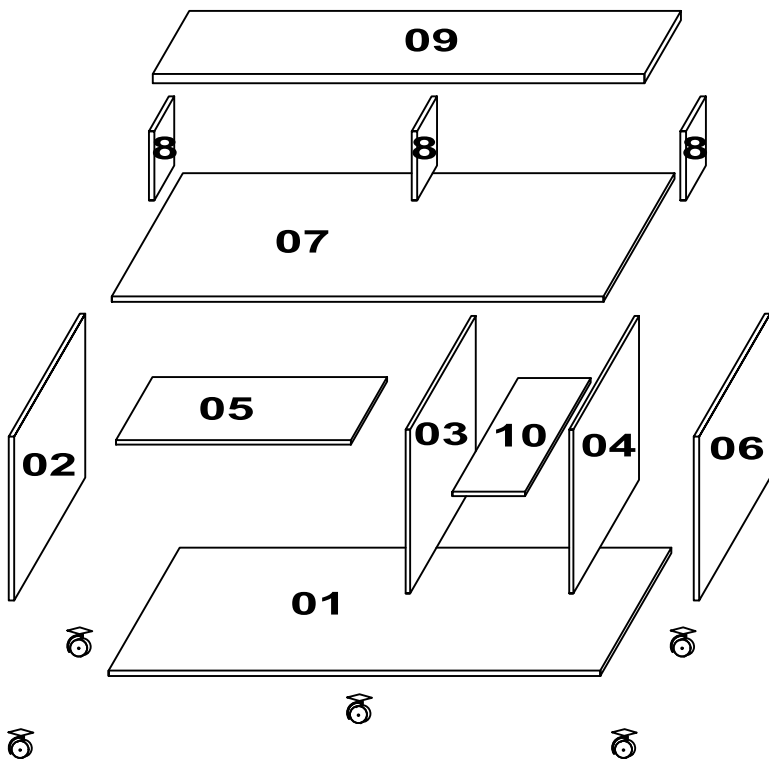


Dear editor :  
 For a better assembly of our product, follow these instructions:  
 \*The mobile should be mounted lying face-up .  
 \*Separate the parts and accessories .  
 \*insert the bolts.  
 \*screw pins girofix.  
 After seating of the parts and fixing screws, the furniture should be lifted:  
 \*The fund should be nailed to the square of the observing mobile.  
 Leave the doors and removable shelves to be fitted and adjusted last .

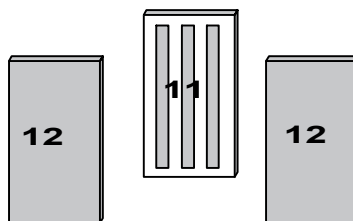
## ESQUEMA DE MONTAGEM

ASSEMBLY INTRUCTION / INSTRUCCIONE DE MONTAJE

Sr. director :  
 para un conjunto mejor de nuestro producto, siga estas instrucciones:  
 \*El movil debe ser montado acostado boca arriba .  
 \*Separe las partes y accesorios .  
 \*Introducir los tornillos.  
 \*El cable girofix pins .  
 Despues de asientos de las piezas y tornillos de fijacion, los muebles deben ser levantados:  
 \*El fondo debe ser clavado en la plaza de los moviles de observacion.  
 Deje las puetas y estantes extraibles para montary ajustar los ultimos.

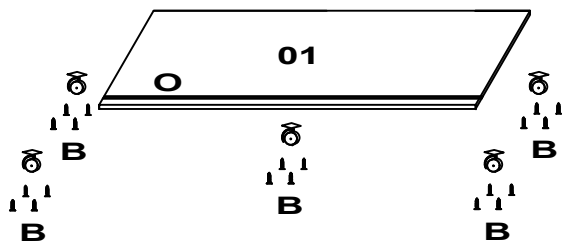


COD	DESCRIÇÃO	DECRPTION	DESCRIPCION	QTD	MEDIDA
01	BASE	BASE	BASE	01	1350 X 390 X 15
02	LATERAL ESQUERDA	LEFT SIDE	LADO IZQUIERDO	01	450 X 390 X 15
03	DMSÃO INFERIOR ESQUERDA	LEFT LOWER DMSION	DMSION INFERIOR IZQUIERDO	01	450 X 357 X 12
04	DMSÃO INFERIOR DIREITA	RIGHT LOWER DMSION	DMSION INFERIOR DERECHO	01	450 X 357 X 12
05	PRATELEIRA FIXA	FIXED SHELF	ESTANTE FIJO	01	650 X 250 X 12
06	LATERAL DIREITA	RIGHT SIDE	LADO DERECHO	01	450 X 390 X 15
07	TAMPO CENTRAL	CENTER TOP	TAMPO CENTRAL	01	1360 X 394 X 15
08	DMSÃO SUPERIOR	UPPER DMSION	DMSON SUPERIOR	03	190 X 110 X 15
09	TAMPO SUPERIOR	TOP TOP	TAMPO SUPERIOR	01	1350 X 200 X 25
10	PRATELEIRA MOVEL	MOBILE SHELF	ESTANTE MOVIL	01	250 X 350 X 12
11	PORTA CENTRAL	CENTRAL DOOR	PUERTA CENTRAL	01	445 X 250 X 15
12	PORTA LATERAL	SIDE DOOR	PUERTA LATERAL	02	445 X 250 X 15
13	FUNDO ESQUERDO	LEFT BOTTOM	FONDO IZQUIERDO	02	667 X 238 X 2,8
14	FUNDO CENTRAL	CENTER BOTTOM	FONDO CENTRAL	01	476 X 262 X 2,8
13	FUNDO ESQUERDO	RIGHT BOTTOM	FONDO DERECHO	01	476 X 405 X 2,8

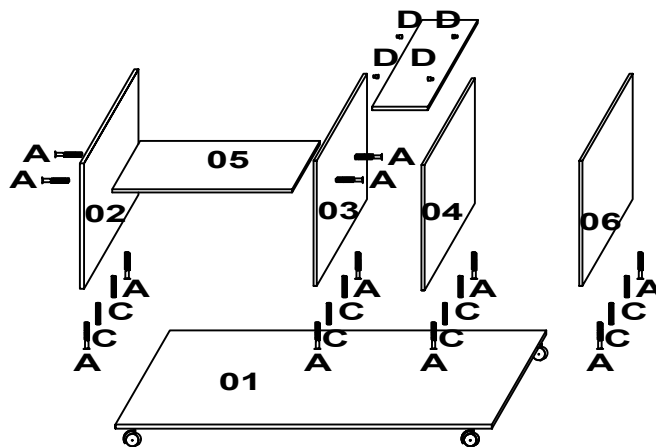


<b>QNTD : 18</b>  <b>PARAFUSO 5X50 ESTRUTURAL</b>	<b>QNTD : 20</b>  <b>PARAFUSO 3,5X12</b>	<b>QNTD : 22</b>  <b>CAVILHA 6X30</b>	<b>QNTD : 4</b>  <b>PINO PLASTICO</b>	<b>QNTD : 6</b>  <b>PARAFUSO 3,5X20</b>	<b>QNTD : 42</b>  <b>PREGO</b>	<b>QNTD : 6</b>  <b>RODIZIO</b>	<b>QNTD : 11</b>  <b>MINIFIX</b>	<b>QNTD : 11</b>  <b>CASTANHA</b>
<b>QNTD : 11</b>  <b>TAPAFURO</b>	<b>QNTD : 1</b>  <b>SACHE COLA</b>	<b>QNTD : 1</b>  <b>LOGOMARCA</b>	<b>QNTD : 8</b>  <b>JUNÇÃO DE FUNDO</b>	<b>QNTD : 1</b>  <b>KIT ROLDANAS</b>	<b>QNTD : 1</b>  <b>TRILHO</b>			

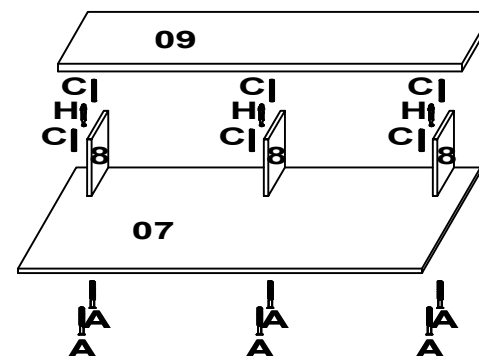
1º PASSO



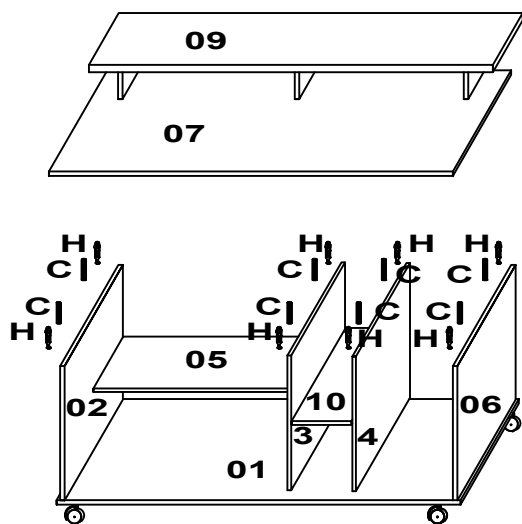
2º PASSO



3º PASSO

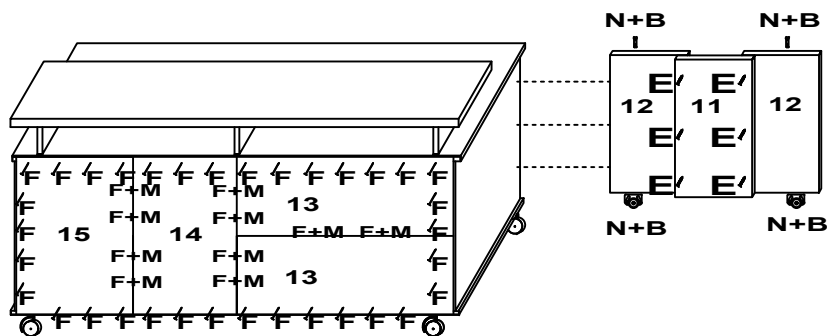


4º PASSO



5º PASSO

ASPECTO TRASEIRO



ASPECTO FINAL

