



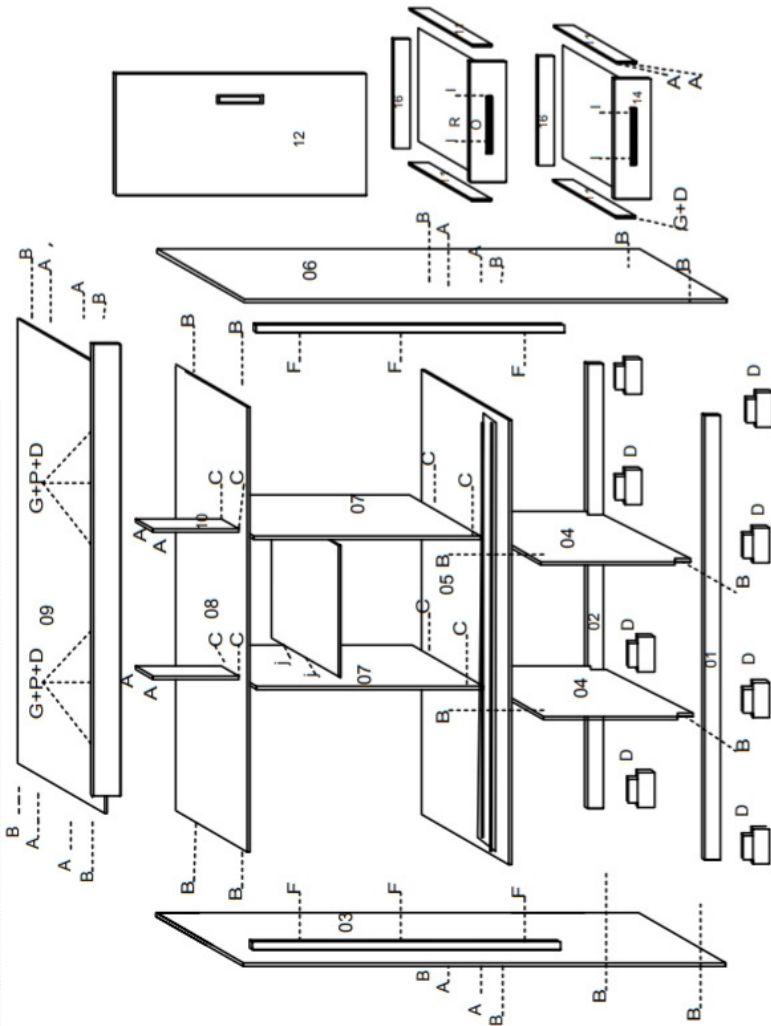
Caro montador:
 Para o melhor montagem de nosso produto siga as seguintes instruções:
 -O móvel deve ser montado deitado como frente para cima.
 -Separe as peças e acessórios.
 -Parafusar as peças de perfil.
 -Após o encaixe das peças e fixação dos parafusos o móvel deve ser levantado.
 -Os fundos devem ser pregados observando o esquadro do móvel.
 -Deixe as portas paradas removíveis para serem instaladas e reguladas por último.

Dear editor:
 For a better assembly of our product, follow these instructions:
 -The mobile should be mounted lying face-up.
 -Separate the parts and accessories.
 -Insert the bolts.
 -Screw pins profile.
 -After setting of the parts and fixing screws, the furniture should be lifted.
 -The fund should be nailed to the square of the observing mobile.
 -Leave the doors and removable shelves to be fitted and adjusted last.

ESQUEMA DE MONTAGEM

ASSEMBLY INTRUCTION / INSTRUCCIONE DE MONTAJE

Se, director:
 Para un conxunto mejor de nuestro producto, siga estas instrucciones:
 -El mueble debe ser montado boca arriba.
 -Separe las partes y accesorios.
 -Introducir los tornillos.
 -El cable grofix pins.
 -Después de atentos de las piezas y tornillos de fijación, los muebles deben ser levantados.
 -El fondo debe ser clavado en la plaza de los móviles de observación.
 -Deje las puertas y estantes extraíbles para montar y ajustar los últimos.



COD	DESCRIÇÃO	DESCRIPTION	DESCRIPCION	QTD	MEDIDA
01	RODA PE FRONTAL	FRONT FOOT WHEEL	RUEDA PIE DELANTERA	01	1900 X 70 X 15
02	RODA PE TRASEIRO	REAR FOOT WHEEL	RUEDA PIE TRASERA	01	1900 X 70 X 15
03	LATERAL ESQUERDA	LEFT SIDE	LADO IZQUIERDO	01	2160 X 450 X 15
04	DIVISORIA INFERIOR	BOTTOM PARTITION	PARTICION INFERIOR	02	670 X 450 X 15
05	BASE DO GAVETEIRO	DRAWER BASE	BASE DEL CAJON	01	1900 X 450 X 15
06	LATERAL DIREITA	RIGHT SIDE	LADO DERECHO	01	2160 X 450 X 15
07	DIVISORIA SUPERIOR	UPPER PARTITION	PARTICION SUPERIOR	02	1015 X 368 X 15
08	TAMPO DO MALEIRO	MALLET TOP	TAPA DE MAZO	01	1900 X 370 X 12
09	CHAPÉU	HAT	SOMBRERO	01	1900 X 450 X 12
10	APOIO DO MALEIRO	MALLET SUPPORT	SOPORTE DE MAZO	02	383 X 90 X 15
11	LATERAL DE GAVETA	DRAWER SIDE	LADO DEL CAJON	18	400 X 110 X 12
12	PORTAS	DOORS	PUERTAS	03	1385 X 670 X 15
13	SARRAFO LATERAL	SIDE BATTEN	LISTON LATERAL	02	1380 X 35 X 15
14	FRENTE DE GAVETA	DRAWER FRONT	FRENTE DEL CAJON	09	664 X 200 X 15
15	PRATELERA MOVEL	MOBILE SHELF	ESTANT MOVEL	01	663 X 368 X 12
16	CONTRA FUNDO	AGAINST BACKGROUND	CONTRA EL FONDO	09	605 X 90 X 12
20	VISTA	VIEW	VER	01	2021 X 120 X 15
17	FUNDO DE GAVETA	DRAWER BOTTOM	FONDO DEL CAJON	09	617 X 405 X 2,8
18	FUNDO INFERIOR	BOTTOM	FONDO INFERIOR	02	2015 X 315 X 2,8
19	FUNDO SUPERIOR	TOP BOTTOM	FONDO ARRIBA	02	2015 X 360 X 2,8

QNTD : 52		QNTD : 22		QNTD : 8		QNTD : 36		QNTD : 24		QNTD : 45		QNTD : 110		QNTD : 18		QNTD : 4		QNTD : 9		QNTD : 1	
QNTD : 2		QNTD : 4		QNTD : 6		QNTD : 1		QNTD : 9		QNTD : 3		QNTD : 1		QNTD : 1		QNTD : 1		QNTD : 3			