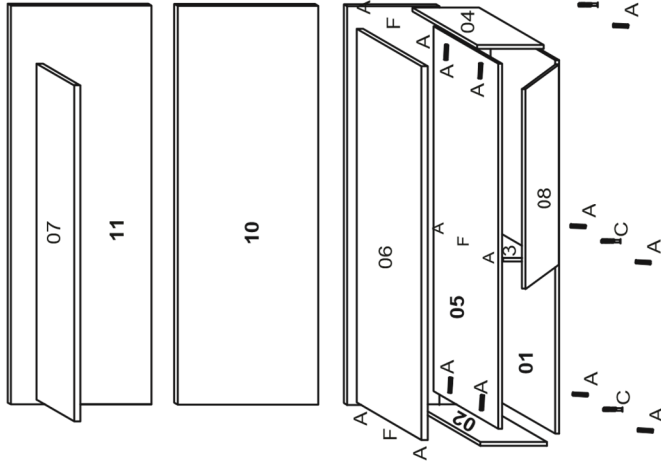


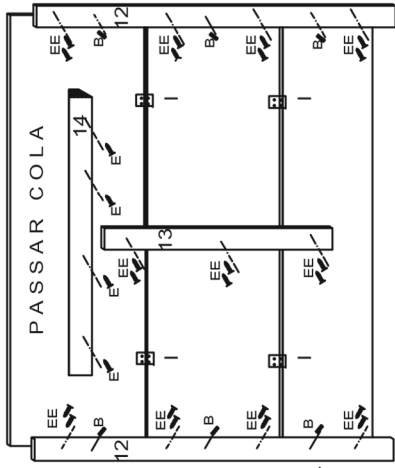
PAINEL AMSTERDAM



Caro montador:
 Para melhor montagem de nosso produto siga as seguintes instruções:
 -O móvel deve ser montado deitado como frente para cima.
 -Separe as peças e acessórios.
 -Encaixe as cavilhas.
 -Parafuse os pinos de girofix.
 -Após o encaixe das peças e fixação dos parafusos o móvel deve ser levantado.
 -Os fundos devem ser pregados observando o esquadro do móvel.
 Deixe as portas removíveis para serem encaixadas e reguladas por último



ASPECTO TRASEIRO



Dear editor:
 For a better assembly of our product, follow these instructions:
 -The mobile should be mounted lying face-up.
 -Separate the parts and accessories.
 -Insert the bolts.
 -Screw pins girofix.
 After setting of the parts and fixing screws, the furniture should be lifted:
 -The fund should be nailed to the square of the observing mobile.
 Leave the doors and removable shelves to be fitted and adjusted last.

Sr. director:
 Para o melhor de nosso produto, siga estas instruções:
 -O móvel deve ser montado deitado boca arriba.
 -Separe as partes y accessories.
 -Introducir los tornillos.
 -El cable girofix pinta.
 Despues de atencion de las piezas y tornillos de fijacion, los muebles deben ser levantados:
 -El fondo debe ser clavado en la plaza de los muebles de observacion.
 Deje las portas y estantes extraibles para montary ajustar los ultimos.

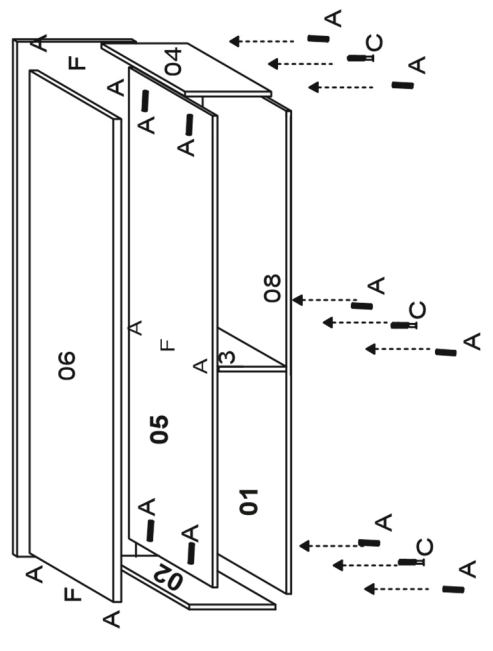
ESQUEMA DE MONTAGEM

ASSEMBLY INTRUCTION / INSTRUCCIONE DE MONTAJE

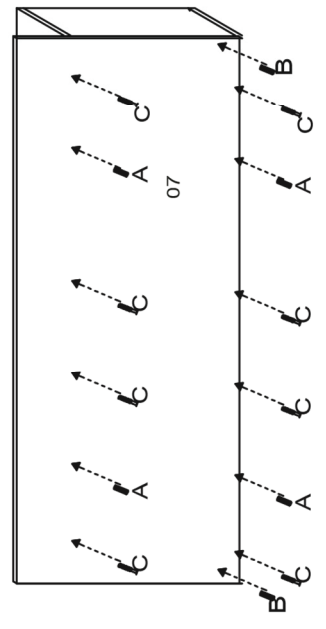
COD	DESCRIÇÃO	DECIPTION	DESCRIPCION	QTD	MEDIDA
01	BASE	BASE	BASE	01	1550X270X15
02	LATERAL ESQUERDA	LEFT SIDE	LADO IZQUIERDO	01	268X270X15
03	DIVISÃO	DIVISION	DIVISION	01	160X270X15
04	LATERAL DIREITA	RIGHT SIDE	LADO DERECHO	01	268X270X15
05	PRATELEIRA INFERIOR	BOTTOM SHELF	ESTANTE INFERIOR	01	1520X270X15
06	TAMPO	COVER	CUBRIR	01	1550X270X25
07	PRATELEIRA SUPERIOR	TOP SHELF	ESTANTE SUPERIOR	01	1350X170X25
08	PORTA	DOOR	PUERTA	01	780X190X15
09	PAINEL INFERIOR	BOTTOM PANEL	PAINEL INFERIOR	01	1600X370X12
10	PAINEL CENTRAL	CENTER PANEL	PAINEL CENTRAL	01	1600X565X12
11	PAINEL SUPERIOR	TOP PANEL	PAINEL SUPERIOR	01	1600X565X12
12	TRAVESSA LATERAL	SIDE LANE	CARRIL LATERAL	02	1495X90X15
13	TRAVESSA CENTRAL	CENTER LANE	CARRIL CENTRAL	01	800X90X15
14	SARRAFO DA PAREDE	WALL BATTEN	LISTON DE PARED	01	1040X70X15
15	SARRAFO DO PAINEL	PANEL BATTEN	LISTON DE PAINEL	01	1040X90X15

QNTD.:22	A	CAVILHA 6X30	QNTD.:6	B	CAVILHA 6X20	QNTD.:14	C	PARAFUSO 6X50	QNTD.:14	F	MINIFIX	QNTD.:3	G	CASTANHA	QNTD.:2	H	DOBRADIÇA	QNTD.:4	I	CHAPINHA DE UNIÃO	QNTD.:5	J	PARAFUSO 8X100
QNTD.:5	K	BUCHA 6 MIM	QNTD.:1	L	PASSA FIO	QNTD.:3	N	TAPA FURO	QNTD.:42	E	PARAFUSO 4X25	QNTD.:3	O	COLA	QNTD.:1	P	LOGO MARCA	QNTD.:24	D	PARAFUSO 3,5X12	QNTD.:1	Q	PARAFUSO 8X100

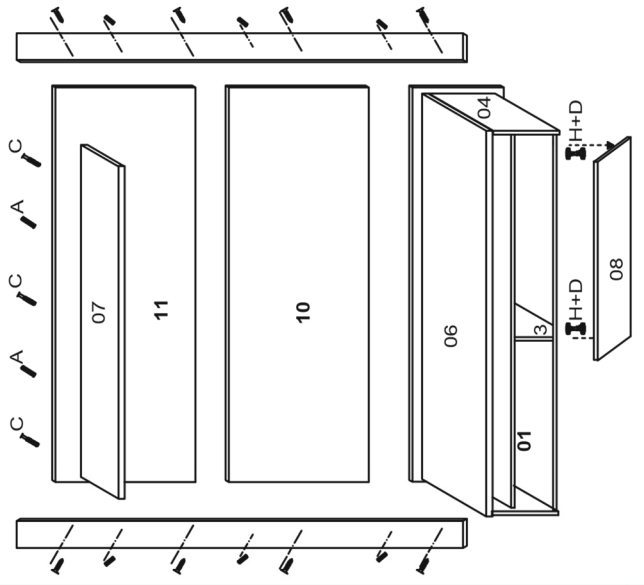
1ºPASSO



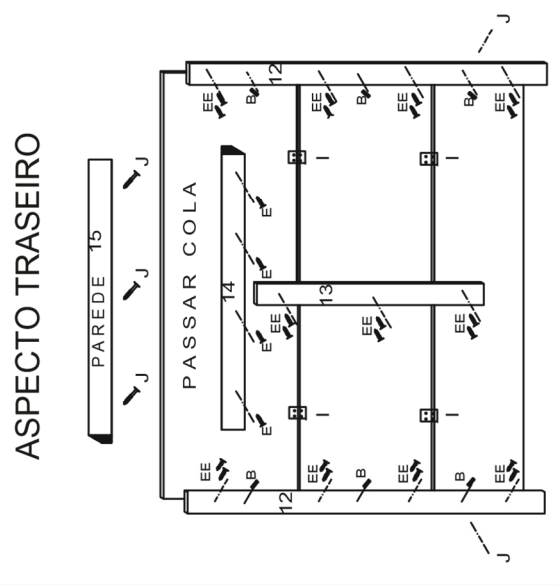
2ºPASSO



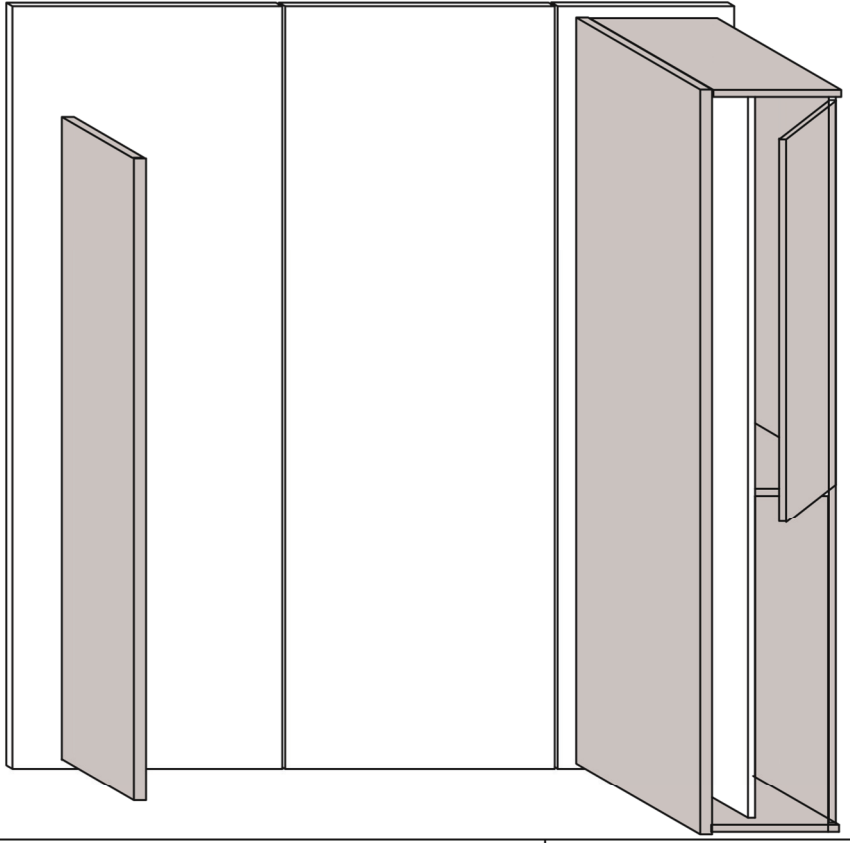
3ºPASSO



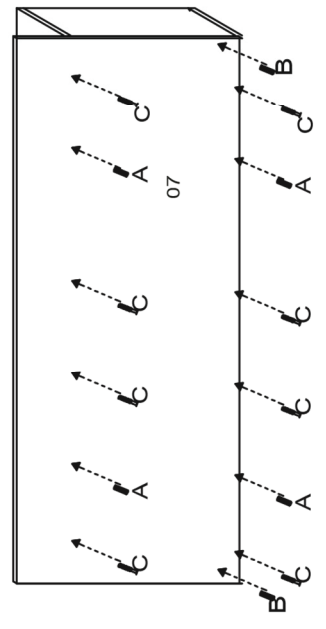
4ºPASSO



ASPECTO FINAL



ASPECTO TRASEIRO



ASPECTO TRASEIRO

