



ROUPEIRO SANTIAGO



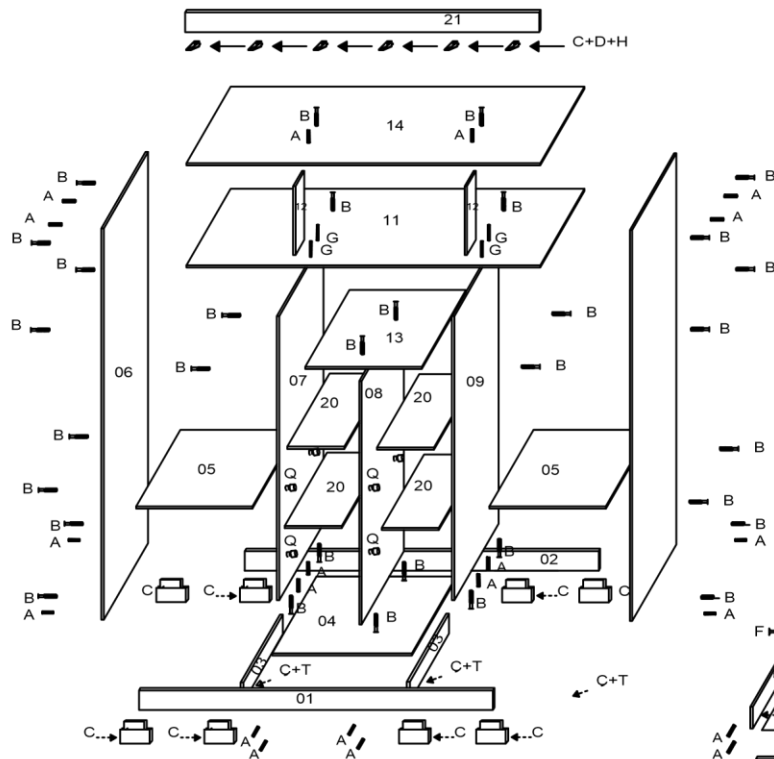
Caro montador:
Para melhor montagem de nosso produto siga as seguintes instruções:
*O móvel deve ser montado deitado como frente para cima.
*Separe as peças e acessórios.
*Encaixe as cavilhas.
*Parafuse os pinos de girofix.
*Após o encaixe das peças e fixação dos parafusos o móvel deve ser levantado.
*Os fundos devem ser pregados observando o esquadro do móvel.
Deixe as portas paralelas removíveis para serem encaixadas e reguladas por último.

ESQUEMA DE MONTAGEM

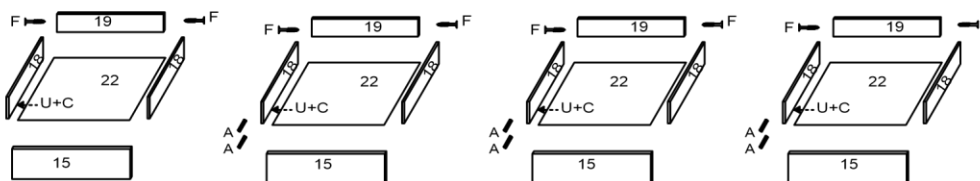
ASSEMBLY INTRUCTION / INSTRUCCIONE DE MONTAJE

Dear editor :
For a better assembly of our product, follow these instructions:
*The mobile should be mounted lying face-up .
*Separate the parts and accessories .
*Insert the bolts.
*screw pins girofix.
After setting of the parts and fixing screws, the furniture should be lifted:
*The fund should be nailed to the square of the observing mobile.
Leave the doors and removable shelves to be fitted and adjusted last .

Sr. director :
para un conjunto mejor de nuestro producto, siga estas instrucciones:
*El móvil debe ser montado acostado boca arriba .
*Separe las partes y accesorios .
*Introducir los tornillos.
*El cable girofix siva .
Después de casietos de las piezas y tornillos de fijación, los muebles deben ser levantados:
*El fondo debe ser clavado en la plaza de los móviles de observación.
Deje los puertos y estantes extraíbles para montary ajustar los últimos.

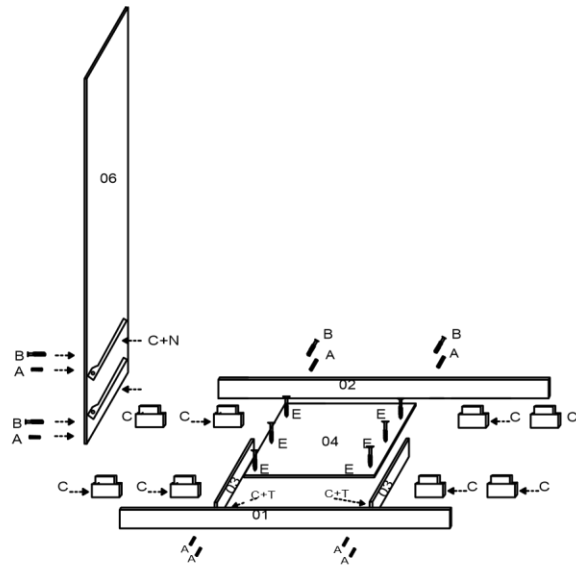


COD	DESCRIÇÃO	DECRPTION	DESCRIPCION	QTD	MEDIDA
01	RODAPÉ FRONTAL	FRONT FOOT WHEEL	RUEDA PIE DELANTEIRA	01	1800 X 100 X 15
02	RODAPÉ TRASEIRO	REAR FOOT WHEEL	RUEDA PIE TRASERA	01	1800 X 100 X 15
03	RODAPÉ CENTRAL	WHEEL CENTER FOOT	RUEDA PIE DEL CENTRO	02	400 X 100 X 15
04	BASE	BASE	BASE	01	710 X 450 X 12
05	PRATELEIRA DA GAVETA	DRAER SHELF	ESTANTE DEL CAJON	02	592 X 430 X 12
06	LATERAL ESQUERDA	LEFT SIDE	LADO IZQUIERDO	01	1990 X 450 X 12
07	DIVISÃO ESQUERDA	LEFT PARTITION	PARTICION IZQUIERDO	01	1445 X 450 X 12
08	DIVISÃO CENTRAL	CENTRAL DIVISION	DIVISION CENTRAL	01	1238 X 430 X 12
09	DIVISÃO DIREITA	RIGHT PARTITION	DERECHO PARTICION	01	1445 X 450 X 12
10	LATERAL DIREITA	RIGHT SIDE	LADO DERECHO	01	1990 X 450 X 12
11	TAMPO DO MALEIRO	TRUNK LID	TAPA DEL MALETERO	01	1800 X 450 X 12
12	BATENTE	FLAP	SOLAPA	02	350 X 90 X 12
13	PRATELEIRA CENTRAL	CENTER SHELF	ESTANTE CENTRAL	01	592 X 450 X 12
14	CHAPÉU	HAT	SOMBRERO	01	1800 X 450 X 12
15	FRENTE DE GAVETA	DRAWER FRONT	FRENTE DEL CAJON	04	602 X 153 X 15
16	PORTA MAIOR	LARGER DOOR	PUERTA MAS GRANDE	02	1825 X 300 X 15
17	PORTA MENOR	SMALLER DOOR	PUERTA MAS PEQUEÑA	04	1515 X 300 X 15
18	LATERAL DE GAVETA	DRAWER SIDE	LADO DEL CAJON	08	350 X 110 X 12
19	CONTRA FUNDO	AGAINST BACKGROUND	CONTRA EL FONDO	04	543 X 90 X 12
20	PRATELEIRA MOVEL	MOBILE SHELF	ESTANTE MOVEL	04	290 X 430 X 12
21	VISTA	VIEW	VISTA	01	1828 X 63 X 15
22	FUNDO DE GAVETA	DRAWER BOTTOM	FONDO DEL CAJON	04	568 X 366 X 3
23	FUNDO TRASEIRO INFERIOR	BACK BOTTOM	FONDO INFERIOR	03	1460 X 605 X 3
24	FUNDO TRASEIRO SUPERIOR	TOP BOTTOM	FONDO ARRIBA	01	1820 X 367 X 3

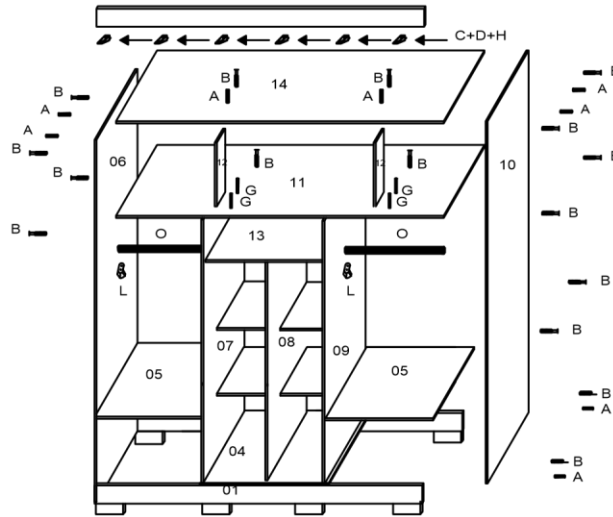


QNTD : 32 A CAVILHA 6X30	QNTD : 38 B PARAFUSO 6 X 50 S / PONTA	QNTD : 184 C PARAFUSO 3,5 X 12	QNTD : 6 D PARAFUSO 3,5 X 14	QNTD : 26 E PARAFUSO 3,5 X 30	QNTD : 8 F PARAFUSO 3,5 X 35	QNTD : 4 G CANTONEIRA 2 FURDS	QNTD : 6 H CANTONEIRA 4 FURDS	QNTD : 18 I DOBRADIÇA	QNTD : 22 J FIXADOR DE FUNDOS		
QNTD : 95 K PREGO	QNTD : 4 L SUPORTE DE CABIDEIRO	QNTD : 10 M PUXADOR	QNTD : 4 N CORREDIÇA	QNTD : 2 O CABIDEIRO	QNTD : 16 P DUPLA FACE	QNTD : 16 Q PINO PLASTICO	QNTD : 1 R COLA	QNTD : 1 S LOGO MARCA	QNTD : 4 T CANTONEIRA 2 FURDS	QNTD : 8 U CANTONEIRA 4 FURDS	QNTD : 8 V PÉ

1°PASSO

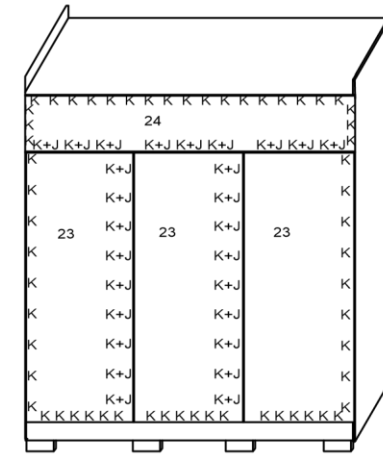


3°PASSO

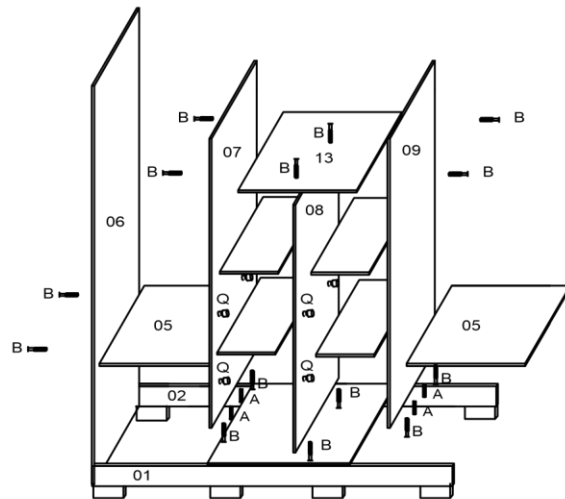


5°PASSO

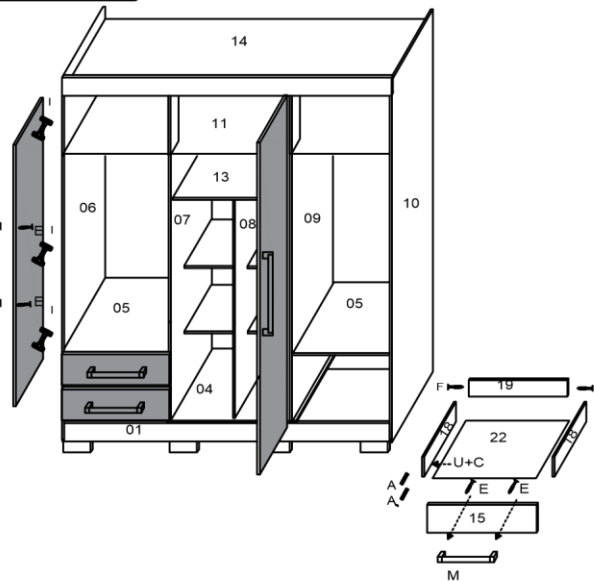
ASPECTO TRASEIRO



2°PASSO



4°PASSO



ASPECTO FINAL

