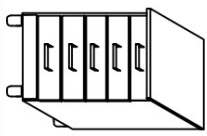


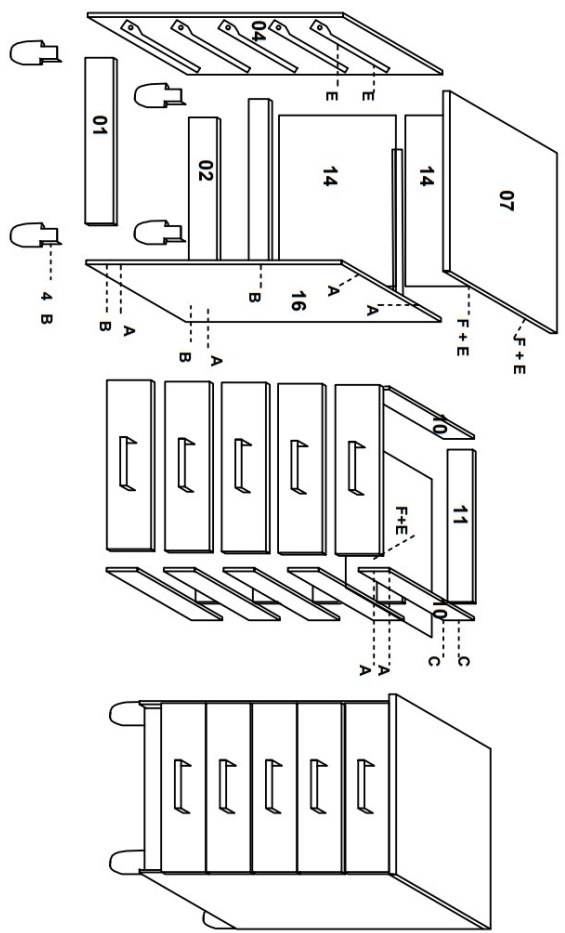
COMODA PAOLA



Caro montador:
 Para melhor montagem de nosso produto siga as seguintes instruções:
 O movei deve ser montado deitado como frente para cima.
 Separe as peças e acessórios.
 Marque as cantoneiras e gabinetes.
 Após o encaixe das peças e fecho dos parafusos, o movei deve ser levantado.
 Os fundos devem ser preparados observando o esquadro do movei.
 Deixe as portas parciais removíveis para serem encaixadas e reguladas por último.

Dear editor:
 For a better assembly of our product, follow these instructions:
 The mobile should be mounted lying face-up.
 Separate the parts and accessories.
 Mark the bolts.
 After setting up the parts and fixing screws, the furniture should be lifted.
 The fund should be nailed to the square of the observing mobile.
 Leave the doors and removable shelves to be fitted and adjusted last.

Se direttore:
 Per un corretto montaggio del nostro prodotto, leggere le seguenti istruzioni:
 Il mobile deve essere montato sdraiato boca arriba.
 Separare le parti e accessori.
 Introdurre i bulloni.
 Dopo il montaggio delle parti e fissaggio dei bulloni, il mobile deve essere sollevato.
 Il fondo deve essere clavato in la piazza di osservazione.
 Deje las puertas y estantes extraibles para montar y ajustar los últimos.



COD	DESCRIÇÃO	DESCRIPTION	DESCRIPCION	QTD	MEDIDA
01	RODA PE FRONTAL	FRONT FOOT WHEEL	RUEDA PE DELANTERA	01	590 X 100 X 15
02	RODA PE TRASERO	REAR FOOT WHEEL	RUEDA PE TRASERA	01	590 X 100 X 15
04	LATERAL ESQUERDA	LEFT SIDE	LADO IZQUIERDO	01	910 X 410 X 12
16	LATERAL DIREITA	RIGHT SIDE	LADO DERECHO	01	910 X 410 X 12
07	TAMPO	TOP	CUBRIR	01	634 X 440 X 15
08	FRENTE DE GAVETA	DRAWER FRONT	FRENTE DEL CAJON	05	622 X 187 X 15
10	LATERAL DE GAVETA	DRAWER SIDE	LADO DEL CAJON	10	350 X 110 X 12
11	CONTRA FUNDO	AGAINST BACKGROUND	CONTRA EL FONDO	05	542 X 90 X 12
15	TRAVESSA	PLATTER	PLATO	01	590 X 70 X 12
13	FUNDO DE GAVETA	DRAWER BOTTOM	FONDO DEL CAJON	05	566 X 356 X 3
14	FUNDO TRASERO	BACK BOTTOM	FONDO TRASERO	02	606 X 405 X 3

<p>QNTD : 38</p>	<p>QNTD : 6</p>	<p>QNTD : 10</p>	<p>QNTD : 10</p>	<p>QNTD : 84</p>	<p>QNTD : 14</p>	<p>QNTD : 10</p>	<p>QNTD : 5</p>	<p>QNTD : 5</p>
<p>QNTD : 1</p>	<p>QNTD : 4</p>							

Av. Hungria, 2270. Pq. Industrial Tributato Fome / Fax + 55 43 32568818 CEP 86601770 - Rolândia PR email : rudrack@rudrack.com.br Assistência Técnica : sac@rudrack.com.br