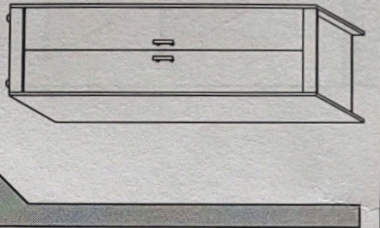


# MULTIUSO ISABELA

Cara Montador:  
Para o melhor montagem de nosso produto, siga as seguintes instruções:  
• O Móvel deve ser montado de baixo com a frente para cima.  
• Separe as peças e acessórios.  
• Encaixe as cavilhas.  
• Parafuse os pinos de Girofix.  
• Após o encaixe das peças e fixação dos parafusos, o móvel deve ser levantado.  
• Os fundos deverão ser pregados observando o esquadro do Móvel.  
• Deixe as portas e prateleiras removíveis para serem encaixadas e reguladas por último.



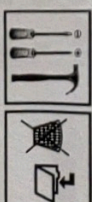
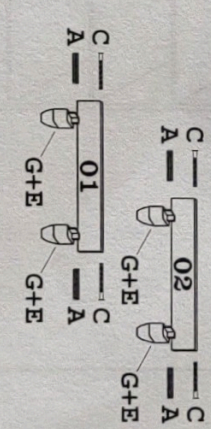
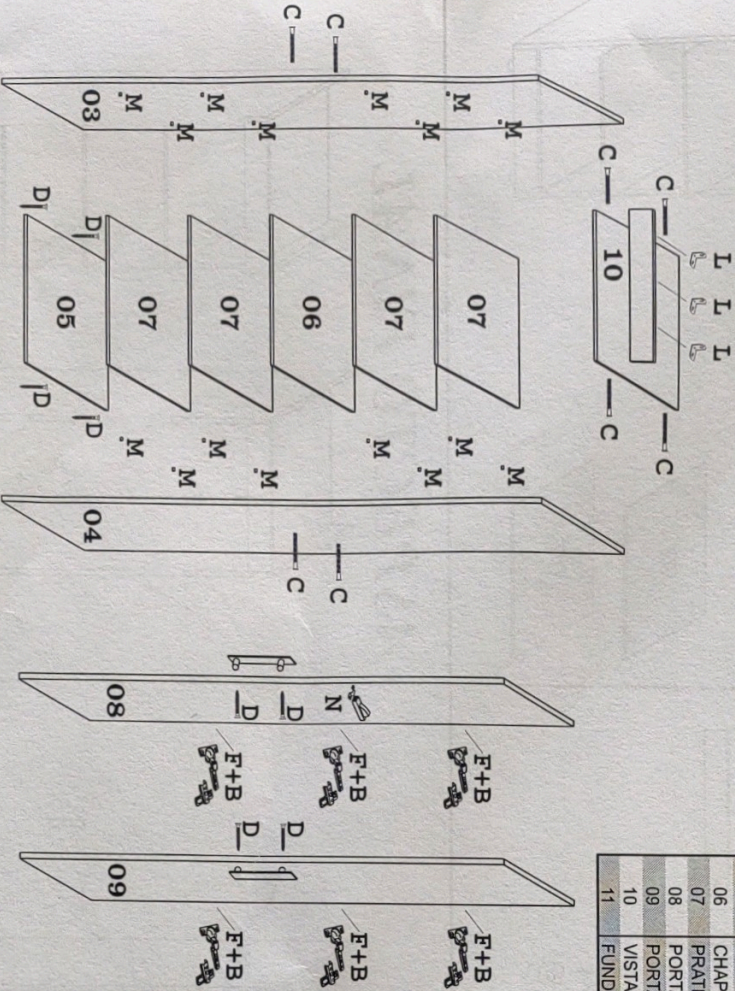
## Esquema de Montagem

Assembly Instructions / Instruccion de Montaje

Dear Editor:  
For a better assembly of our product, follow these instructions:  
• The Mobile should be mounted lying face-up.  
• Separate the parts and accessories.  
• Insert the bolts.  
• Screw pins Girofix.  
• After seating of the parts and fixing screws, the furniture should be lifted.  
• The fund should be nailed to the squaring the observing Mobile.  
• Leave the doors and removable shelves to be fitted and adjusted last!

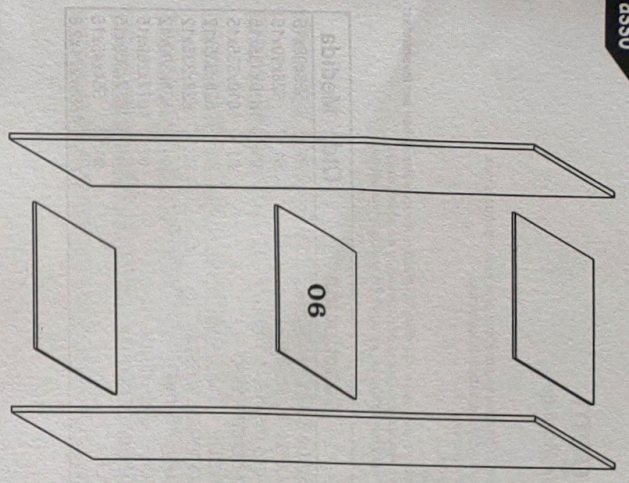
Sr. Director:  
Para un conjunto mejor de nuestro producto, siga estas instrucciones:  
• El móvil debe ser montado accostado boca arriba.  
• Separe las partes y accesorios.  
• Introducir los tornillos.  
• El cable Girofix pines.  
• Después de asientos de las piezas y tornillos de fijación, los muebles deben ser levantadas.  
• El fondo debe ser clavado en la pieza de los móviles de observación.  
• Deje las puertas y estantes extraíbles para montar y ajustar los últimos

Cód.	Descrição	Description	Descripción	Qtd.	Medida
01	RODAPÉ FRONTAL	FRONT FOOT WHEEL	RUEDA PIE DELANTERA	01	528x90x15
02	RODAPÉ TRASEIRO	REAR FOOT WHEEL	RUEDA PIE TRASERA	01	528x90x15
03	LATERAL ESQUERDA	LEFT SIDE	LADO IZQUIERDO	01	1810x335x15
04	LATERAL DIREITA	RIGHT SIDE	LADO DERECHO	01	528x335x15
05	BASE	BASE	BASE	01	528x335x12
06	CHAPÉU / PRATELEIRA	HAT / SHELF	SOMBREIRO / ESTANT	02	528x300x12
07	PRATELEIRA MOVEL	MOBILE SHELF	ESTANT MOVEL	04	1677x269x15
08	PORTA ESQUERDA	DOOR LEFT	PUERTA IZQUIERDA	01	1677x269x15
09	PORTA DIREITA	DOOR RIGHT	PUERTA DERECHA	01	554x45x15
10	VISTA	TOP BOARD	VER	01	554x45x15
11	FUNDO	BACK	TRASERA	01	1695x271x2,8

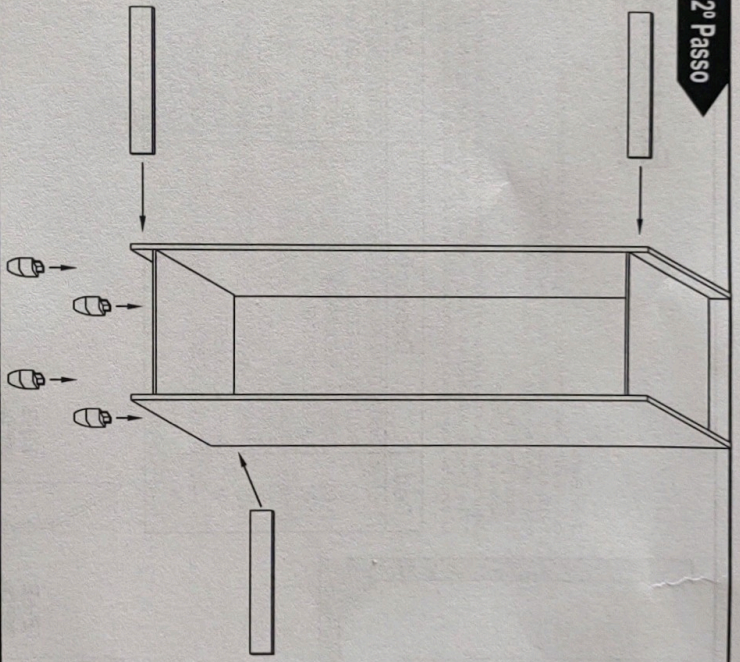


<b>A</b>	18 un.	<b>B</b>	6 un.	<b>C</b>	1 un.	<b>D</b>	8 un.	<b>E</b>	12 un.	<b>F</b>	32 un.	<b>G</b>	4 un.	<b>H</b>	56 un.	<b>I</b>	2 un.	<b>J</b>	1 un.	<b>K</b>	2 un.	<b>L</b>	6 un.	<b>M</b>	20 un.	<b>N</b>	6 un.
Cavilha de Madeira 6 x 30 <i>Tarugo de madeira/Wood Dowel</i>		Calço <i>Calce/Chock</i>		Parafuso 5,0x50 S/Ponta <i>ornillo/Screw</i>		Parafuso 3,5x30 Chata <i>Tornillo/Screw</i>		Parafuso 3,5x12 Chata <i>Tornillo/Screw</i>		Dobradica <i>Bisagra /Hinge</i>		Pé Plástico <i>Pie/fool</i>		Prego 10 x 10 <i>Clavinho/nail</i>		Junção <i>União/Junção</i>		Logomarca <i>Logo</i>		Puxador <i>Atracador/Puller</i>		Canteleira 2 Furos <i>Soporte metálico/Metal bracket</i>		Soporte Prateleira <i>Soporte / Support</i>		Fecho Gangorra <i>Cierre/Lock</i>	

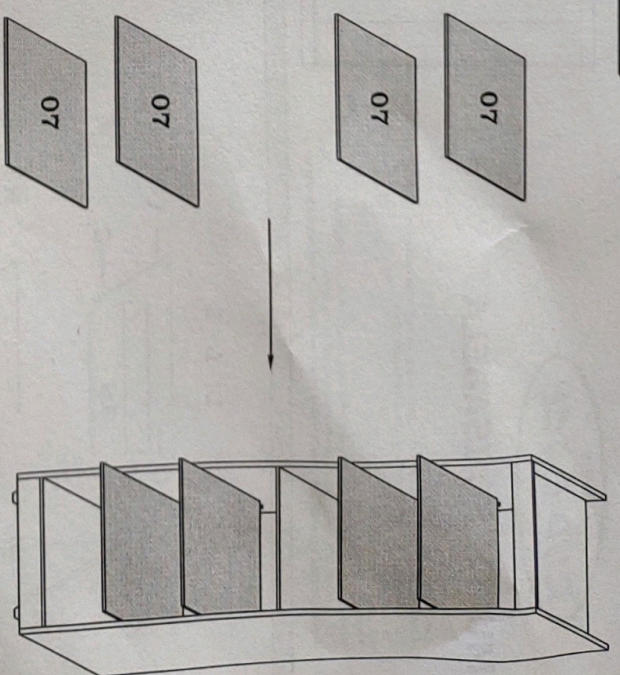
1º Passo



2º Passo

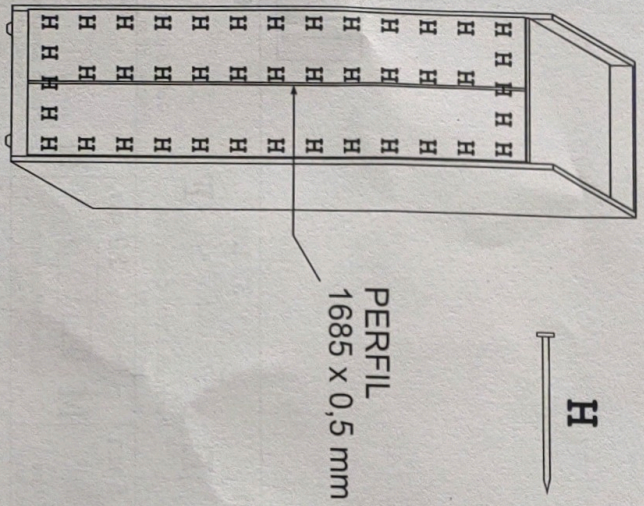


3º Passo

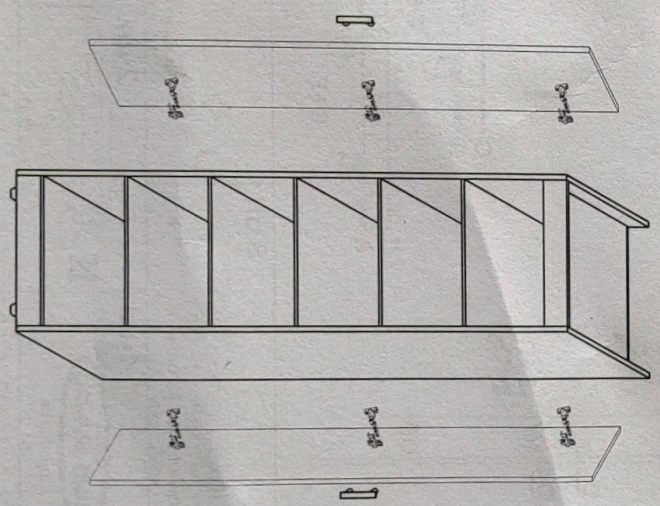


4º Passo

### VISTA TRASEIRA BACK VIEW



5º Passo



### ASPECTO FINAL

