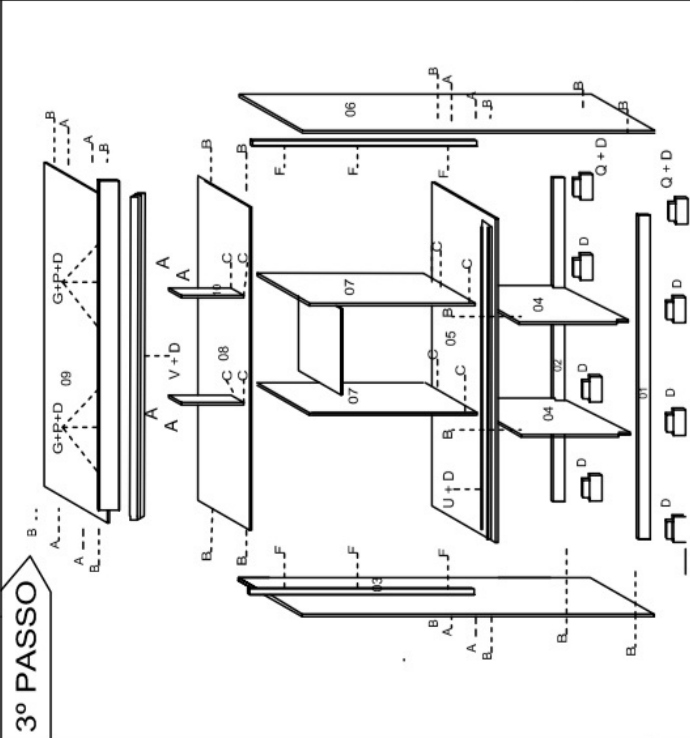
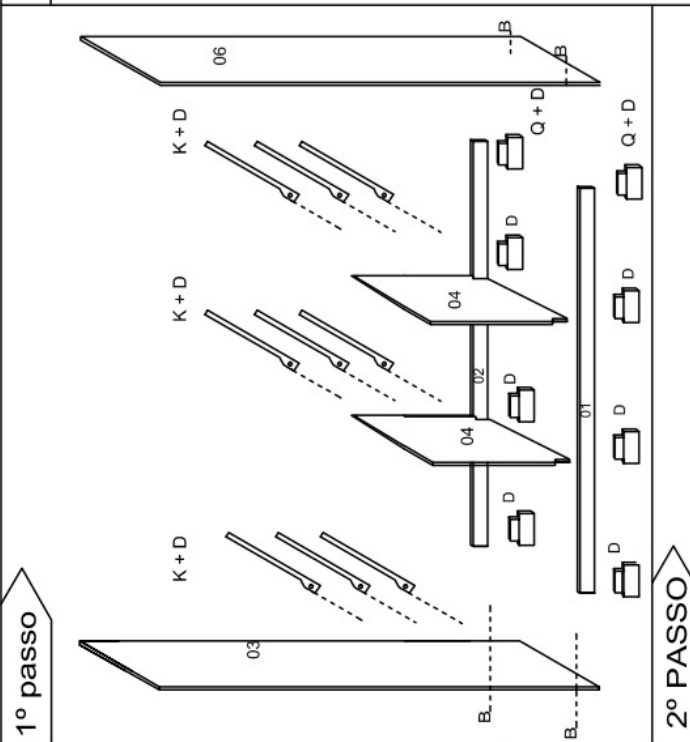


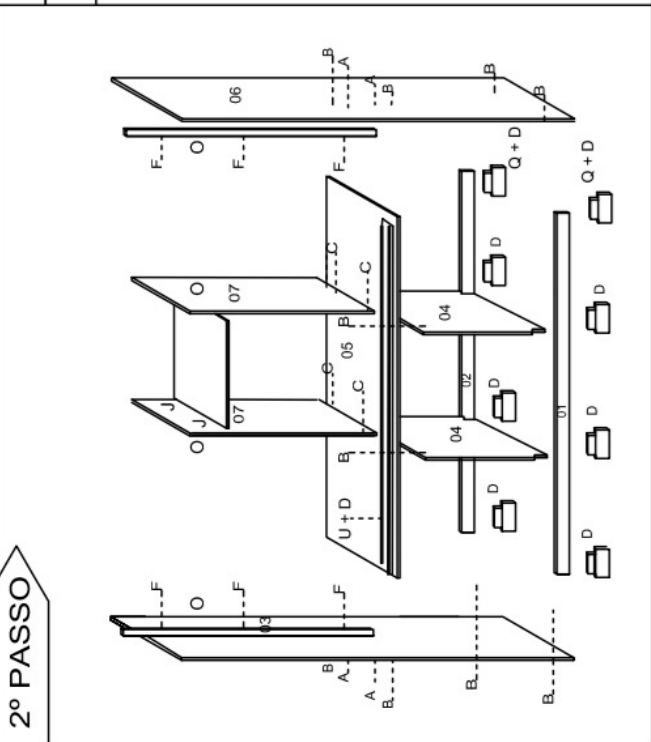
3º PASSO



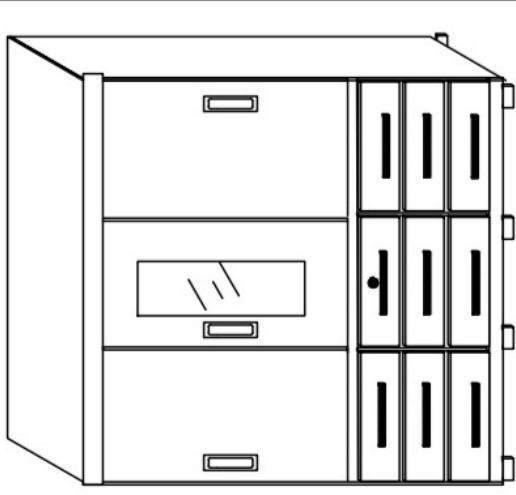
1º passo



2º PASSO



ASPECTO FINAL



ASPECTO TRASEIRO

