

MÓVEIS
RUD RACK

Kit Cozinha Acacia

Caro Montador:

Para uma melhor montagem de nosso produto, siga as seguintes instruções:

* O Móvel deve ser montado deitado com a frente para cima.

* Separe as peças e acessórios.

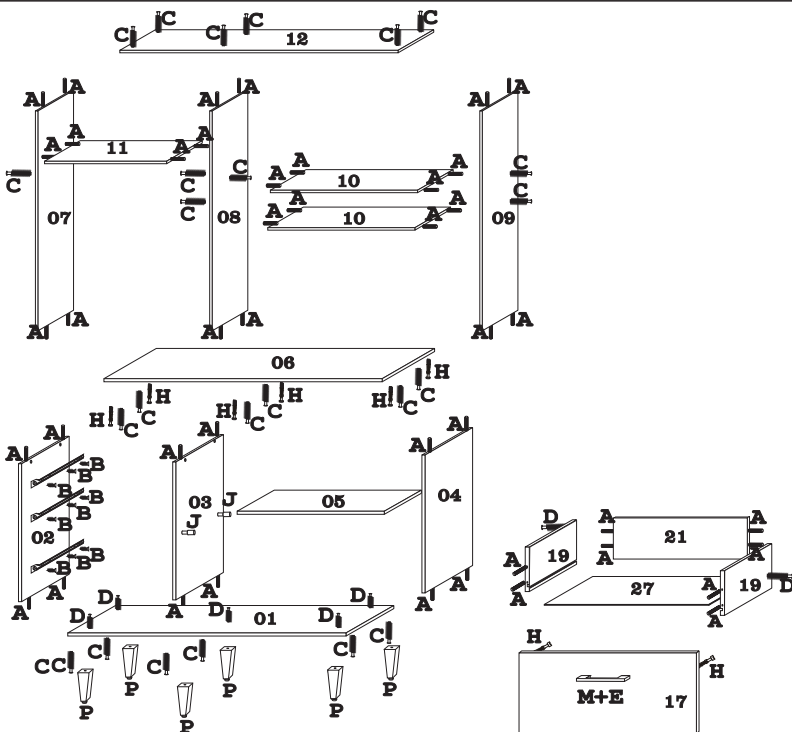
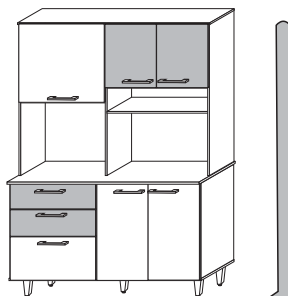
* Encaixe as cavilhas.

* Parafuse os pinos de Girofix.

Após o encaixe das peças e fixação dos parafusos, o móvel deve ser levantado:

* Os fundos deverão ser pregados observando o esquadro do Móvel.

Deixe as portas e prateleiras removíveis para serem encaixadas e reguladas por último.



Esquema de Montagem

Assembly Instructions / Instruccion de Montaje

Dear Editor:

For a better assembly of our product, follow these instructions:

* The Mobile should be mounted lying face-up.

* Separate the parts and accessories.

* Insert the bolts.

* Screw pins Girofix.

After seating of the parts and fixing screws, the furniture should be lifted:

* The fund should be nailed to the square of the observing Mobile.

Leave the doors and removable shelves to be fitted and adjusted last

Sr. Director:

Para un conjunto mejor de nuestro producto, siga estas instrucciones:

* El móvil debe ser montado acostado boca arriba.

* Separe las partes y accesorios.

* Introducir los tornillos.

* El cable Girofix pins.

Después de asientos de las piezas y tornillos de fijación, los muebles deben ser levantadas:

* El fondo debe ser clavado en la plaza de los móviles de observación.

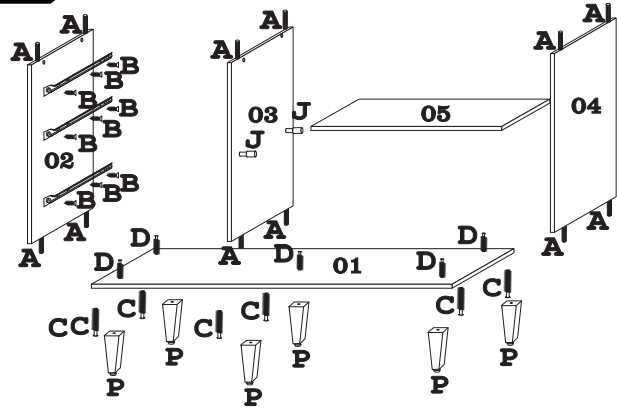
Deje las puertas y estantes extraíbles para montar y ajustar los últimos

Cód.	Descrição	Description	Descripción	Qty.	Medida
01	BASE	BASE	BASE	01	1,352X0,401
02	LATERAL ESQUERDA	LEFT SIDE	LATERAL IZQUIERDA	01	0,670X0,401
03	DIVISÓRIA	DIVIDE	DIVISORIA	01	0,670X0,401
04	LATERAL DIREITA	SIDE RIGHT	LATERAL DERECHA	01	0,670X0,401
05	PRATELEIRA MÓVEL	MOBILE SHELF	PRATELERA MÓVIL	01	0,715X0,270
06	TAMPO	TAMPO	TAMPO	01	1,352X0,441
07	LATERAL ESQUERDA	LEFT SIDE	LATERAL IZQUIERDA	01	1,068X0,301
08	DIVISÓRIA	DIVIDE	DIVISORIA	01	1,068X0,301
09	LATERAL DIREITA	SIDE RIGHT	LATERAL DERECHA	01	1,068X0,301
10	PRATELEIRA FIXA MAIOR	FIXED GREATER SHELF	PRATELERA FIJA MAYOR	02	0,715X0,300
11	PRATELEIRA FIXA MENOR	FIXED SMALL SHELF	PRATELERA FIJA MENOR	01	0,593X0,300
12	CHAPÉU	HAT	SOMBREIRO	01	1,352X0,301
13	PORTA SUPERIOR DIREITA	RIGHT TOP DOOR	PUERTA SUPERIOR DERECHA	01	0,446X0,361
14	PORTA SUPERIOR CENTRAL	CENTRAL SUPERIOR DOOR	PUERTA SUPERIOR CENTRAL	01	0,446X0,361
15	PORTA INFERIOR DIREITA	RIGHT BOTTOM DOOR	PUERTA INFERIOR DERECHA	01	0,681X0,361
16	FRENTE GAVETA MENOR	SLIDING FRONT PANEL	FRENTE GAVETA MENOR	02	0,601X0,186
17	FRENTE GAVETA MAIOR	GREATER DRAWER FRONT	FRENTE GAVETA MAYOR	01	0,601X0,305
18	LATERAL GAVETA MENOR	SIDEBOARD MINOR	LATERAL GAVETA MENOR	04	0,350X0,125
19	LATERAL GAVETA MAIOR	MAIN DRAWER SIDE	LATERAL GAVETA MAYOR	02	0,670X0,190
20	CONTRA FUNDO GAVETA MENOR	AGAINST MINOR DRAWER BACKGROUND	CONTRA FONDO GAVETA MENOR	02	0,570X0,090
21	CONTRA FUNDO GAVETA MAIOR	AGAINST MAJOR DRAWER BACKGROUND	CONTRA FONDO GAVETA MAYOR	01	0,570X0,125
22	PORTA INFERIOR ESQUERDA	LEFT LOWER DOOR	PUERTA INFERIOR IZQUIERDA	01	0,681X0,361
23	PORTA SUPERIOR ESQUERDA	LEFT TOP DOOR	PUERTA SUPERIOR IZQUIERDA	01	0,601X0,551
24	FUNDO SUPERIOR DIREITO	TOP FUND RIGHT	FONDO SUPERIOR DERECHA	01	0,609X0,728
25	FUNDO SUPERIOR ESQUERDO	LEFT UPPER BACKGROUND	FONDO SUPERIOR IZQUIERDO	02	0,609X0,541
26	FUNDO INFERIOR BALCÃO	BOTTOM LOWER BACKGROUND	FONDO INFERIOR BALCÓN	02	1,340X0,344
27	FUNDO GAVETA	DRAWER BACKGROUND	FONDO GAVETA	03	0,569X0,365

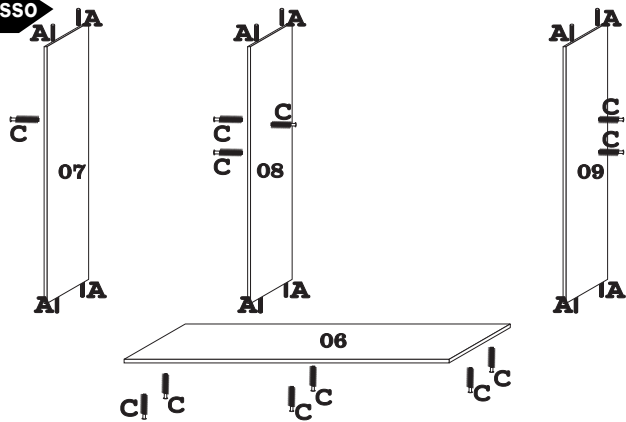


A 56 un. Cavilha de Madeira 6 x 30 Tarugo de madeira/Wood Dowel	B 84 un. Parafuso 3,5x12 Chata Tornillo/Screw	C 24 un. Parafuso 5,0x50 S/Ponta Tornillo/Screw	D 05 un. Parafuso 4,0x35 Chata Tornillo/Screw	E 22 un. Parafuso 3,5x30 Chata Tornillo/Screw	F 90 un. Prego 10 x 10 Clavo/Nail
G 15 un. União de Fundo Unión Fondo/ Union Background	H 06 un. Pino do Girofix Tornillo del Girofix/Girofix Pin	I 06 un. Castanha do Girofix Girofix	J 04 un. Suporte Prateleira Shelf Support/ Soporte del Estante	K 03 Pares Corredieça metalica Metal slide/tobogan metálico	L 08 un. Cantoneira 2 Furos Soporte metálico/Metal bracket
M 08 un. Puxador Arrancador/Puller	N 11 un. Dobradiça hinge/bisagra	O 01 un. Logomarca logo			
P 06 un. Pé Foot/Pie					

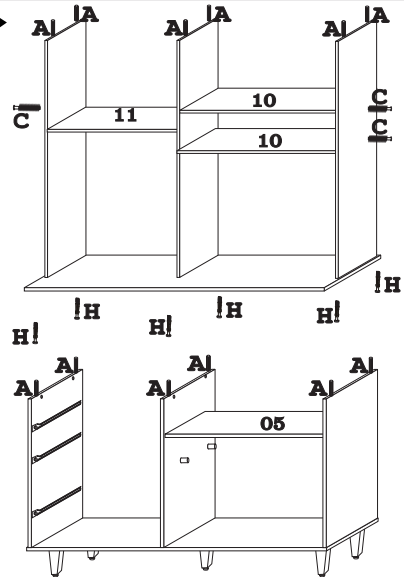
1º Passo



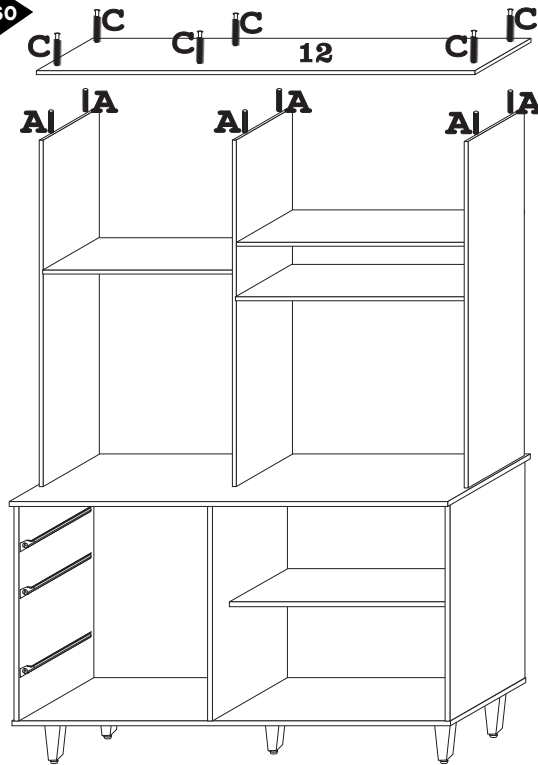
2º Passo



3º Passo

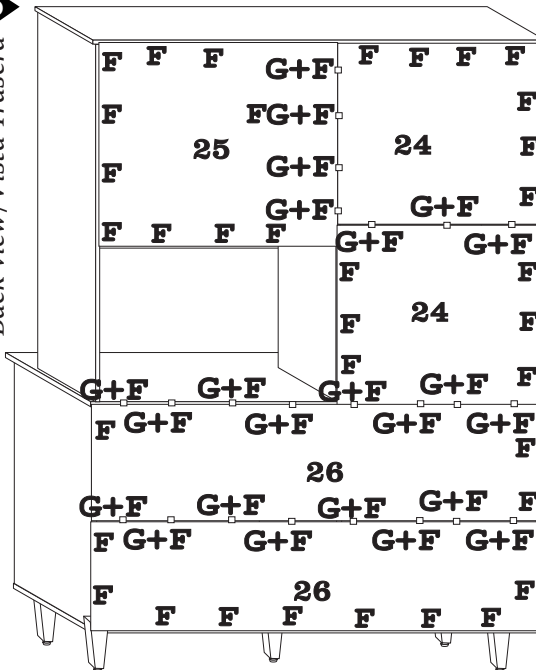


4º Passo

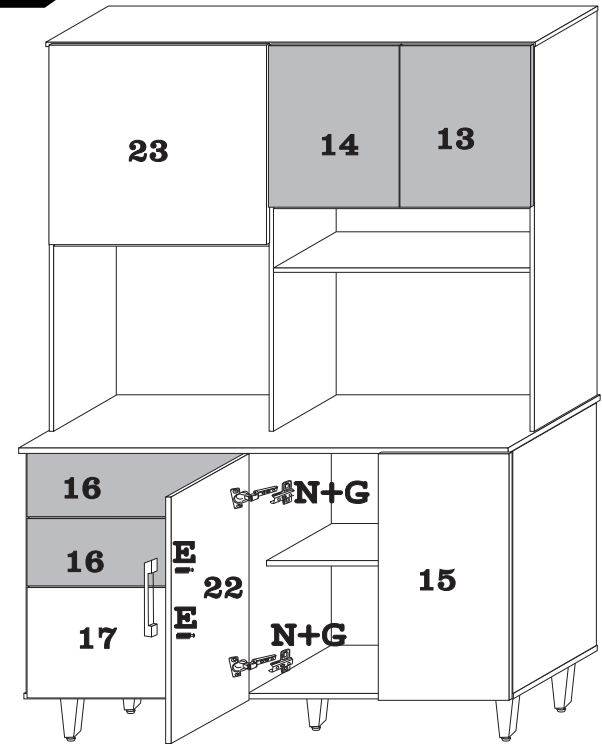


5º Passo

Vista Traseira:
Back view/Vista Traseira



6º Passo



ASPECTO FINAL

