

# Roupeiro Capelinha Siria

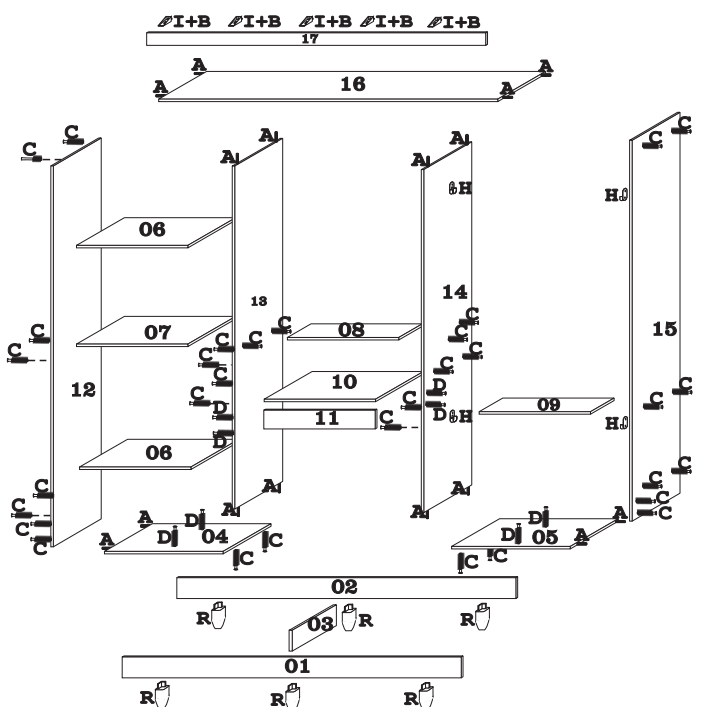
**Caro Montador:**  
 Para uma melhor montagem de nosso produto, siga as seguintes instruções:  
 \* O Móvel deve ser montado deitado com a frente para cima.  
 \* Separe as peças e acessórios.  
 \* Encaixe as cavilhas.  
 \* Parafuse os pinos de Girofix.  
 \* Parafuse os pinos de Girofix.  
 Após o encaixe das peças e fixação dos parafusos, o móvel deve ser levantado:  
 \* Os fundos deverão ser pregados observando o esquadro do Móvel.  
 Deixe as portas e prateleiras removíveis para serem encaixadas e reguladas por último.

# Esquema de Montagem

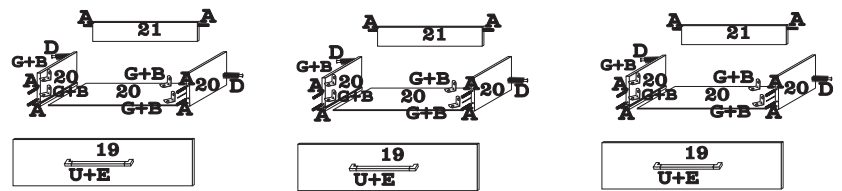
Assembly Instructions / Instruccion de Montaje

**Dear Editor:**  
 For a better assembly of our product, follow these instructions:  
 \* The Mobile should be mounted lying face-up.  
 \* Separate the parts and accessories.  
 \* Insert the bolts.  
 \* Screw pins Girofix.  
 After seating of the parts and fixing screws, the furniture should be lifted:  
 \* The fund should be nailed to the square of the observing Mobile.  
 Leave the doors and removable shelves to be fitted and adjusted last

**Sr. Director:**  
 Para un conjunto mejor de nuestro producto, siga estas instrucciones:  
 \* El móvil debe ser montado acostado boca arriba.  
 \* Separe las partes y accesorios.  
 \* Introducir los tornillos.  
 \* El cable Girofix pins.  
 Después de asientos de las piezas y tornillos de fijación, los muebles deben ser levantados:  
 \* El fondo debe ser clavado en la plaza de la observando Mobile.  
 Deje las puertas y estantes extraibles para montar y ajustar los últimos



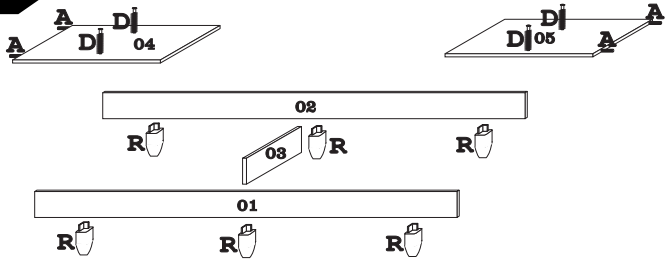
| Cód. | Descrição                     | Description                   | Descripción                  | Qty. | Medida      |
|------|-------------------------------|-------------------------------|------------------------------|------|-------------|
| 01   | RODAPÉ FRONTAL                | FRONT FOOTROLL                | RODAPÉ FRONTAL               | 01   | 1,629X0,100 |
| 02   | RODAPÉ TRASEIRO               | REAR BUMPER                   | RODAPÉ TRASERO               | 01   | 1,629X0,100 |
| 03   | RODAPÉ CENTRAL                | CENTRAL FOOTPRINT             | RODAPÉ CENTRAL               | 01   | 0,368X0,100 |
| 04   | BASE ESQUERDA                 | LEFT BASE                     | BASE IZQUIERDA               | 01   | 0,570X0,400 |
| 05   | BASE DIREITA                  | RIGHT BASE                    | BASE DERECHA                 | 01   | 0,570X0,400 |
| 06   | PRATELEIRA MÓVEL              | MOBILE SHELF                  | PLATELERA MÓVIL              | 02   | 0,535X0,400 |
| 07   | PRATELEIRA FIXA ESQUERDA      | LEFT FIXED SHELF              | PRATELERA FIJADA IZQUIERDA   | 01   | 0,535X0,338 |
| 08   | PRATELEIRA FIXA MENOR CENTRAL | CENTRAL MINOR FIXED SHELF     | PRATELERA FIJA MENOR CENTRAL | 01   | 0,535X0,197 |
| 09   | PRATELEIRA FIXA MENOR DIRETA  | DIRECT MINI SHELF SHELF       | PRATELERA FIJA MENOR DIRECTA | 01   | 0,535X0,197 |
| 10   | PRATELEIRA FIXA MAIOR CENTRAL | CENTRAL STAINLESS STEEL SHELF | PRATELERA FIJA MAYOR CENTRAL | 01   | 0,535X0,400 |
| 11   | BATENTE GAVETA                | DRAWER STOP                   | BATERÍA GAVETA               | 01   | 0,535X0,090 |
| 12   | LATERAL ESQUERDA              | LEFT SIDE                     | LATERAL IZQUIERDA            | 01   | 1,830X0,400 |
| 13   | DIVISÃO ESQUERDA              | LEFT DIVISION                 | DIVISIÓN IZQUIERDA           | 01   | 1,648X0,400 |
| 14   | DIVISÃO DIREITA               | RIGHT DIVISION                | DIVISIÓN DERECHA             | 01   | 1,648X0,400 |
| 15   | LATERAL DIREITA               | RIGHT SIDE                    | LATERAL DERECHA              | 01   | 1,830X0,400 |
| 16   | CHAPÉU                        | HAT                           | SOMBREIRO                    | 01   | 1,629X0,400 |
| 17   | VISTA SUPERIOR                | UPPER VIEW                    | VISTA SUPERIOR               | 01   | 1,656X0,060 |
| 18   | PORTA                         | DOOR                          | PUERTA                       | 04   | 1,667X0,271 |
| 19   | FRENTE GAVETA                 | DRAWER FRONT                  | FRENTE GAVETA                | 03   | 0,541X0,201 |
| 20   | LATERAL GAVETA                | DRAWER LATERAL                | LATERAL GAVETA               | 06   | 0,350X0,110 |
| 21   | CONTRA FUNDO GAVETA           | AGAINST DRAWERS               | CONTRA FONDO GAVETA          | 03   | 0,512X0,090 |
| 22   | FUNDO GAVETA                  | DRAWER BACKGROUND             | FONDO GAVETA                 | 03   | 0,508X0,367 |
| 23   | FUNDO                         | BOTTOM                        | FONDO                        | 03   | 1,680X0,546 |



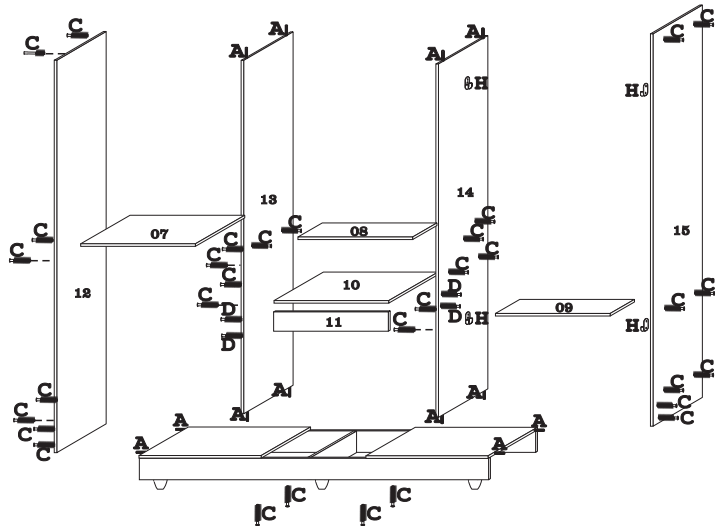
|   |  |   |   |   |   |
|---|--|---|---|---|---|
| <b>A</b><br>Cavilha de Madeira 6 x 30<br>Tarugo de madeira/Wood Dowel<br>40 un. | <b>B</b><br>Parafuso 3,5x12 Chato<br>Tornillo/Screw<br>138 un.                     | <b>C</b><br>Parafuso 5,0x50 S/Ponta<br>Tornillo/Screw<br>36 un. | <b>D</b><br>Parafuso 4,0x35 Chata<br>Tornillo/Screw<br>14 un. | <b>E</b><br>Parafuso 3,5x30 Chata<br>Tornillo/Screw<br>14 un.               | <b>F</b><br>Prego 10 x 10<br>Clavo/Nail<br>74 un.                 |
| <b>G</b><br>Cantoneira 2 Furos<br>Soporte metálico/Metal bracket<br>12 un.      | <b>H</b><br>Suporte Obilongo<br>Soporte /Support<br>04 un.                         | <b>I</b><br>Suporte angular<br>Soporte /Support<br>05 un.       | <b>J</b><br>Suporte Prateleira<br>Soporte /Support<br>08 un.  | <b>K</b><br>Cabideiro 525<br>Clothes rack /Estante<br>02 un.                | <b>L</b><br>Sache de Cola<br>Sachet<br>01 un.                     |
| <b>M</b><br>União de Fundo<br>Unión Fondo/<br>Union Background<br>22 un.        | <b>N</b><br>Dobradiça<br>hinge/bisagra<br>12 un.                                   | <b>O</b><br>Logomarca<br>logo<br>01 un.                         | <b>P</b><br>Puxador<br>Arrancador/Puller<br>07 un.            | <b>Q</b><br>Corrediça metálica<br>Metal slide/tobogán metálico<br>03 Pares. | <b>R</b><br>Pé Plástico<br>Plastic Foot/Plástico de Pie<br>06 un. |
| <b>S</b><br>Espelho<br>Mirror/Espejo<br>01 un.                                  | <b>T</b><br>Fita dupla face<br>Double sided tape/<br>Cinta de Doble cara<br>16 un. | <b>U</b><br>Suporte P/espelho<br>Soporte /Support<br>04 un.     |   |   |   |

Atualizado em : 13/07/2017 Por Alexandre Henrique

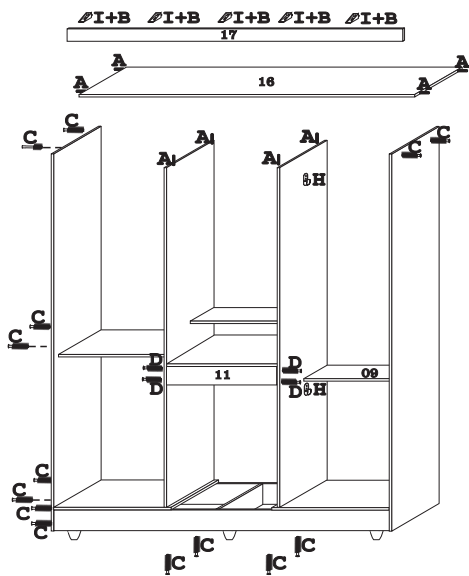
1º Passo



2º Passo

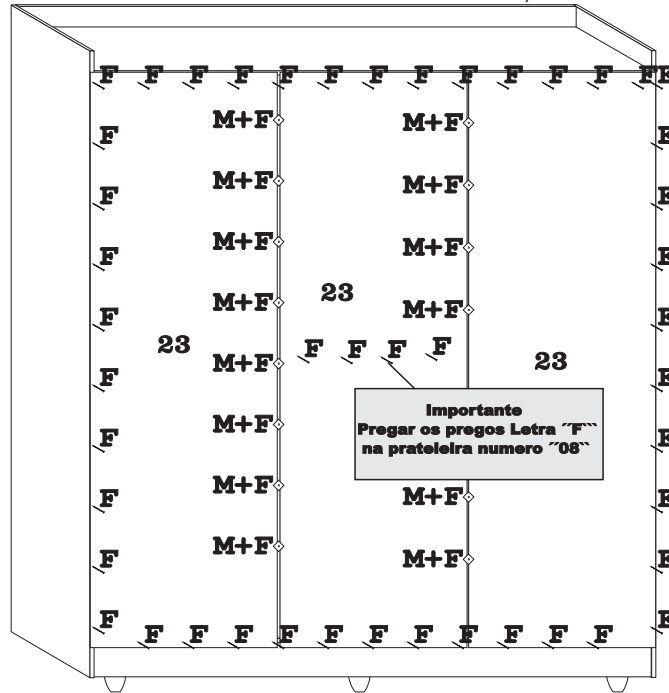


3º Passo

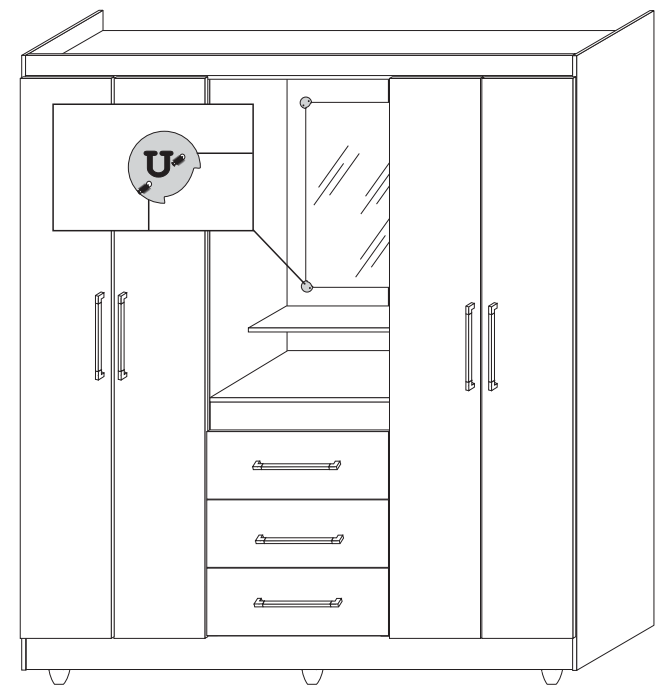


4º Passo

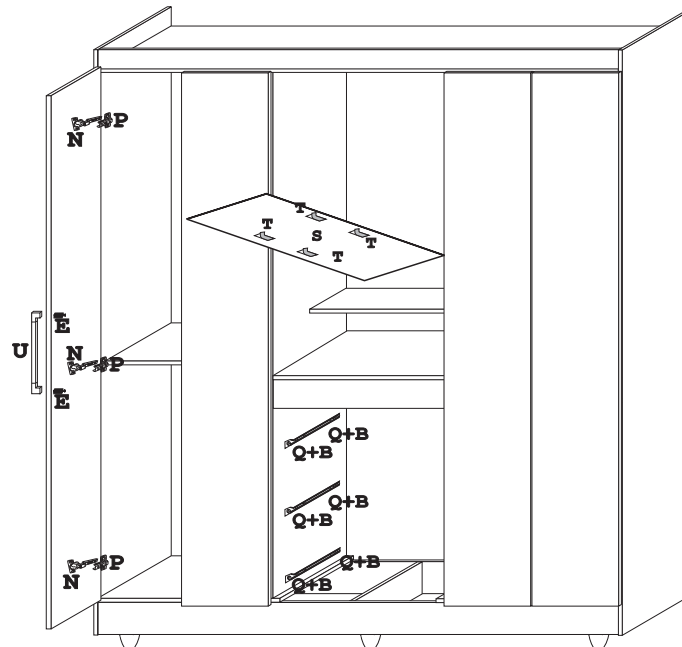
Vista Traseira:  
Back view/Vista Trasera



6º Passo



5º Passo



ASPECTO FINAL

