



PAINEL VERONA

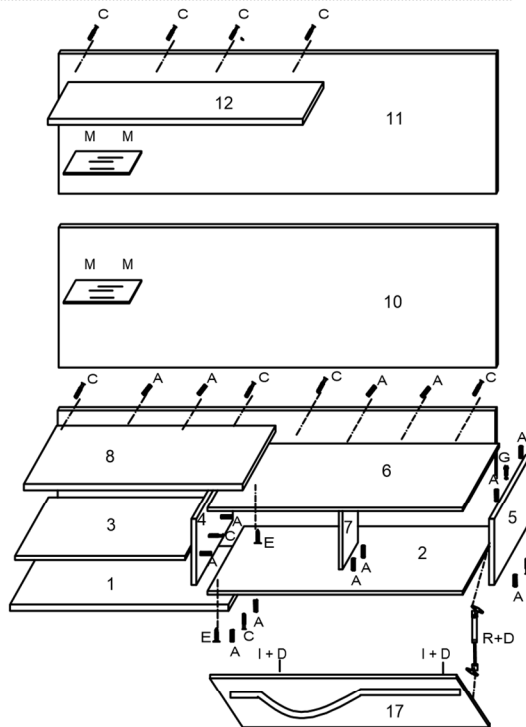


Caro montador:
 Para melhor montagem de nosso produto, siga as seguintes instruções:
 *O móvel deve ser montado deitado como frente para cima.
 *Separe as peças e acessórios.
 *Encashe as cavilhas.
 *Parafuse os pinos de girofix.
 *Após o encaixe das peças e fixação dos parafusos, o móvel deve ser levantado.
 *Os fundos devem ser pregados observando o esquadro do móvel.
 Deixe as portas removíveis para serem encaixadas e reguladas por último.

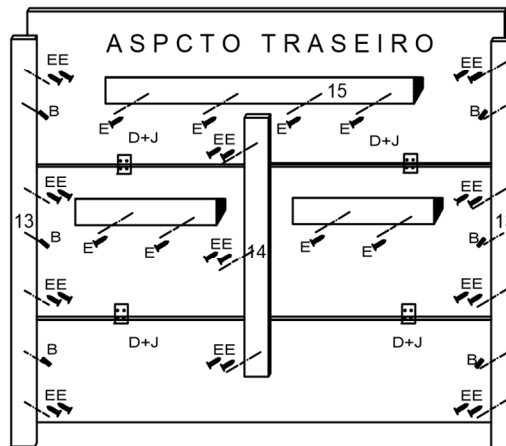
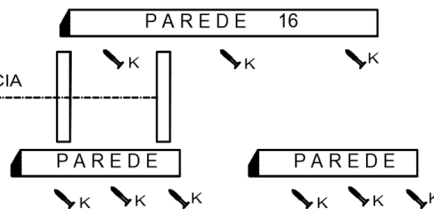
ESQUEMA DE MONTAGEM

ASSEMBLY INTRUCTION / INSTRUCCIONE DE MONTAJE

Sr. director :
 para un conjunto mejor de nuestro producto, siga estas instrucciones:
 *El móvil debe ser montado acostado boca arriba .
 *Separe las partes y accesorios .
 *Introducir los tornillos.
 *El cable girofix pins .
 *Después de casiento de las piezas y tornillos de fijacion, los muebles deben ser levantados:
 *El fondo debe ser clavado en la plaza de los móviles de observacion.
 Deje las puertas y estantes extraibles para montary ajustar los últimos.



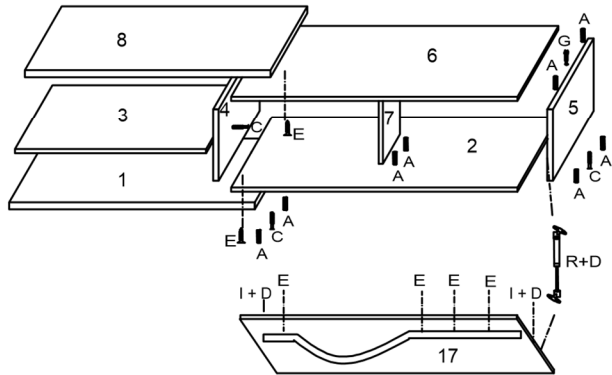
GABARITO PARA MEDIR A DISTANCIA DOS SARRAFOS SUPERIOR AO INFERIOR



COD	DESCRIÇÃO	DECRPTION	DESCRIPCION	QTD	MEDIDA
01	BASE ESQUERDA	LEFT BASE	BASE IZQUIERDA	01	900 X 275 X 25
02	BASE DIREITA	RIGHT BASE	BASE DERECHA	01	1050 X 300 X 15
03	PRATEIRA ESQUERDA	LEFT SHELF	ESTANTE IZQUIERDO	01	700 X 275 X 15
04	DIVISÃO CENTRAL	CENTRAL DIVISION	DIVISION CENTRAL	01	288 X 300 X 15
05	LATERAL DIREITA	RIGHT SIDE	LADO DERECHO	01	288 X 300 X 15
06	TAMPO DIREITO	RIGHT TOP	ARRIBA DERECHA	01	1050 X 300 X 15
07	DIVISÃO INTERNA	INNER DIVISION	DIVISION INTERIOR	01	288 X 125 X 15
08	TAMPO ESQUERDO	LEFT TOP	ARRIBA IZQUIERDA	01	900 X 275 X 25
09	PAINEL INFERIOR	BOTTOM PANEL	PANEL INFERIOR	01	1800 X 375 X 15
10	PAINEL CENTRAL	CENTER PANEL	PANEL CENTRAL	01	1800 X 565 X 15
11	PAINEL SUPERIOR	TOP PANEL	PANEL SUPERIOR	01	1800 X 565 X 15
12	PRATEIRA SUPERIOR	TOP SHELF	ESTANTE SUPERIOR	01	1050 X 170 X 25
13	TRAVESSA LATERAL	SIDE LANE	CARRIL LATERAL	02	1498 X 90 X 15
14	TRAVESSA CENTRAL	CENTER LANE	CARRIL CENTRAL	01	900 X 90 X 15
15	SARRAFO DO PAINEL	PANEL BATTEN	LISTON DE PANEL	01	1350 X 90 X 15
16	SARRAFO DA PAREDE	WALL BATTEN	LISTON DE PARED	01	1350 X 70 X 15
17	PORTA	DOOR	PUERTA	01	1015 X 265 X 15
18	SARRAFO DA PAREDE	WALL BATTEN	LISTON DE PARED	02	500 X 70 X 15
19	SARRAFO DO PAINEL	PANEL BATTEN	LISTON DE PANEL	02	500 X 70 X 15

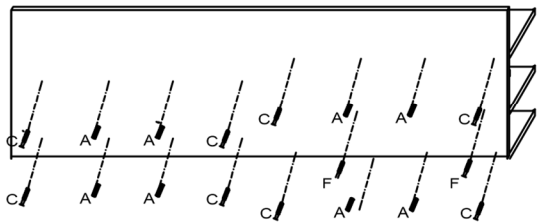
QNTD : 22 A CAVILHA 6X30	QNTD : 6 B CAVILHA 6X20	QNTD : 13 C PARAFUSO 5X50	QNTD : 24 D PARAFUSO 3,5X14	QNTD : 52 E PARAFUSO 4X25	QNTD : 2 F PARAFUSO 3,5X30	QNTD : 2 G MINIFIX	QNTD : 2 H CASTANHA	QNTD : 2 I DOBRADIÇA	QNTD : 4 J CHAPINHA DE UNIÃO	QNTD : 7 K PARAFUSO 8X100
QNTD : 7 L BUCHA 8 MM	QNTD : 4 M SUPORTE DO VIDRO	QNTD : 1 N PASSA FIO	QNTD : 2 O TAPA FURO	QNTD : 1 P COLA	QNTD : 1 Q LOGO MARCA	QNTD : 1 R PISTÃO				

1º passo



2º PASSO

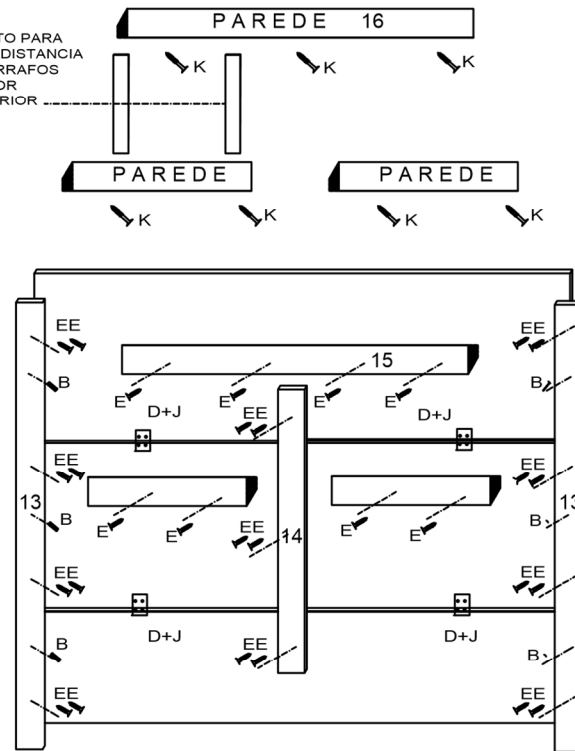
ASPCTO TRASEIRO



3º PASSO

ASPCTO TRASEIRO

GABARITO PARA
MEDIR ADISTANCIA
DOS SARRAFOS
SUPERIOR
AO INFERIOR



ASPECTO FINAL

