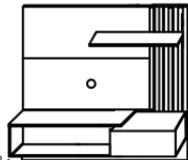
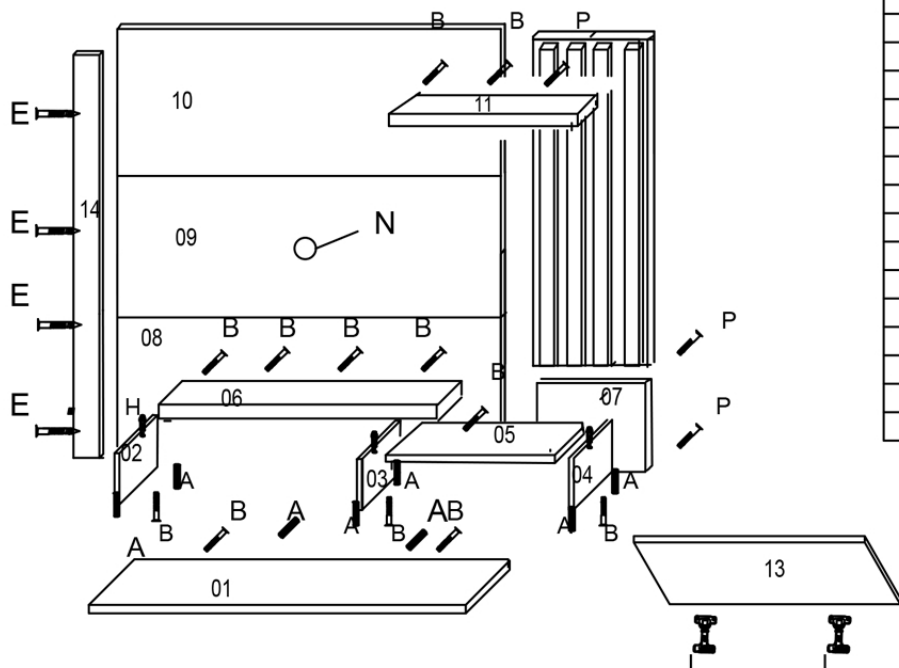


Caro montador :
Para melhor montagem de nosso produto, siga as seguintes instruções:
*O movel deve ser montado deitado como frente para cima .
*Separe as peças e acessórios .
*Encaixe as cavilhas
*Parafuse os pinos de girofix.
*Após o encaixe das peças e fixação dos parafusos, o movel deve ser levantado.
*Os fundos devm ser pregados observando o esquadro do movel .
Deixe as portas paralelas removíveis para serem encaixadas e reguladas por ultimo

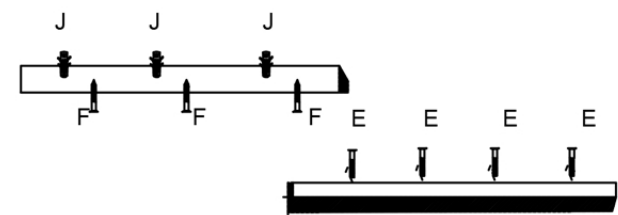


Dear editor :
For a better assembly of our product, follow these instructions:
*The mobile should be mounted lying face-up .
*Separate the parts and accessories .
*insert the bolts .
*screw pins girofix .
After seating of the parts and fixing screws, the furniture should be lifted:
*The fund should be nailed to the square of the observing mobile.
Leave the doors and removable shelves to be fitted and adjusted last .

Sr. director :
para un conjunto mejor de nuestro producto, siga estas instrucciones:
*El movel debe ser montado acostado boca arriba .
*Separe las partes y accesorios .
*Introducir los tornillos .
*El cable girofix pins .
Despues de asientos de las piezas y tornillos de fijacion, los muebles deben ser levantados:
*El fondo debe ser clavado en la plaza de los moviles de observacion.
Deje las puertas y estantes extraibles para montar y ajustar los ultimos.



COD	DESCRIÇÃO	DESCRIPTION	DESCRIPCION	QTD	MEDIDA
01	BASE	BASE	BASE	1	1630 X 300 X 15
02	LATERAL ESQUERDA	LEFT SIDE	LETERAL IZQUIERDA	1	265 X 140 X 15
03	DIVISÃO	DIVISION	DIVISION	1	300 X 125 X 15
04	LATERAL DIREITA	RIGHT SIDE	LATERAL DERECHA	1	300 X 125 X 15
05	TAMPO DIREITO	RIGHT COVER	MESA DERECHA	1	680 X 300 X 15
06	TAMPO ESQUERDO	LEFT COVER	MESA IZQUIERDA	1	1200 X 270 X 25
07	FUNDO	GROUND	FONDO	1	290 X 205 X 15
08	PAINEL INFERIÓR	LOWER PANEL	PANEL INFERIOR	1	1350 X 500 X 15
09	PAINEL CENTRAL	CENTER PANEL	PANEL CENTRAL	1	1350 X 500 X 15
10	PAINEL SUPERIOR	TOP PANEL	PANEL SUPERIOR	1	1350 X 500 X 15
11	PRATELEIRA	SHELF	ESTANTE	1	900 X 150 X 25
12	PAINEL TRASEIRO	REAR PANEL	PANEL TRASERO	1	1500 X 360 X 30
13	PORTA	DOOR	PUERTA	1	680 X 160 X 15
14	SARRAFO LATERAL	SIDE SARRAFO	SARRAFO LATERAL	1	1500 X 90 X 15
15	SARRAFO CHANFRADO	CHAMFERED SARRAFO	SARRAFO BISELADO	1	1100 X 70 X 15
16	SARRAFO CHANFRADO	CHAMFERED SARRAFO	SARRAFO BISELADO	1	1100 X 70 X 15



<p>Qtde :12</p> <p>A </p> <p>Cavilha 6 x 30</p>	<p>Qtde: 10</p> <p>B </p> <p>Parafuso 5 x 50</p>	<p>Qtde: 24</p> <p>C </p> <p>Parafuso 4x12</p>	<p>Qtde: 4</p> <p>D </p> <p>Parafuso 3 x 30</p>	<p>Qtde: 20</p> <p>E </p> <p>Parafuso 4 x 25</p>	<p>Qtde: 7</p> <p>F </p> <p>Parafuso 8 x 100</p>		
<p>Qtde: 3</p> <p>G </p> <p>Castanha Girofix</p>	<p>Qtde: 3</p> <p>H </p> <p>Pino minifix</p>	<p>Qtde: 2</p> <p>I </p> <p>Calça+Dobradiça</p>	<p>Qtde: 7</p> <p>J </p> <p>Bucha 8 mm</p>	<p>Qtde: 1</p> <p>L </p> <p>Logomarca</p>	<p>Qtde: 1</p> <p>M </p> <p>Sache cola</p>	<p>Qtde: 2</p> <p>N </p> <p>Passa fio</p>	<p>Qtde: 3</p> <p>O </p> <p>Tapa Furo</p>
<p>Qtde: 4</p> <p>P </p> <p>Parafuso 5 x 70</p>		<p>Qtde: 4</p> <p>Q </p> <p>chapa de fixação</p>					