

MOVEIS
RUD RACK

ROUPEIRO FLORIPA



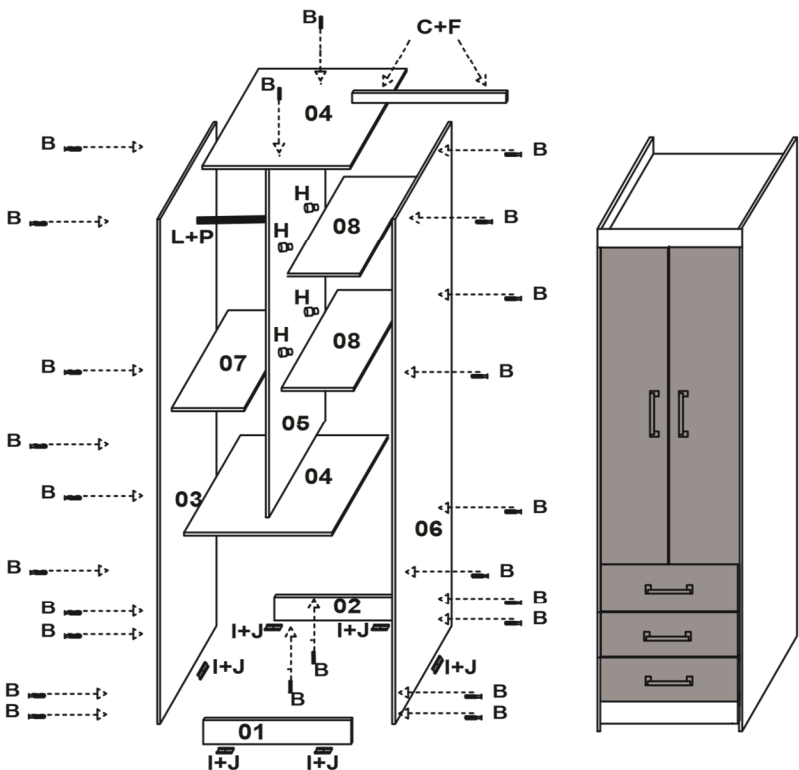
Caro montador:
Para melhor montagem de nosso produto, siga as seguintes instruções:
*O móvel deve ser montado deitado com a frente para cima.
*Separe as peças e acessórios.
*Encaixe as cavilhas.
*Parafuse os pinos de girofix.
*Após o encaixe das peças e fixação dos parafusos, o móvel deve ser levantado.
*Os fundos devem ser pregados observando o esquadro do móvel.
Deixe as portas paralelas removíveis para serem encaixadas e reguladas por último.

ESQUEMA DE MONTAGEM

ASSEMBLY INTRUCTION / INSTRUCCIONE DE MONTAJE

Dear editor :
For a better assembly of our product, follow these instructions:
*The mobile should be mounted lying face-up .
*Separate the parts and accessories .
*insert the bolts.
*screw pins girofix.
After seating of the parts and fixing screws, the furniture should be lifted:
*The fund should be nailed to the square of the observing mobile.
Leave the doors and removable shelves to be fitted and adjusted last .

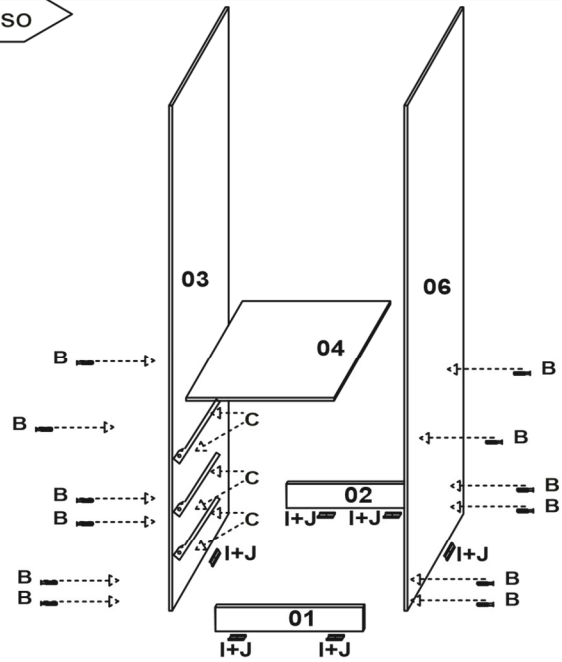
Sr. director :
para un conjunto mejor de nuestro producto, siga estas instrucciones:
*El móvil debe ser montado acostado boca arriba .
*Separe las partes y accessories .
*Introducir los tornillos.
*El cable girofix pins .
Después de asentado de las piezas y tornillos de fijacion, los muebles deben ser levantadas:
*El fondo debe ser clavado en la plaza de los móviles de observacion.
Deje las puertas y estantes extraibles para montary ajustar los últimos.



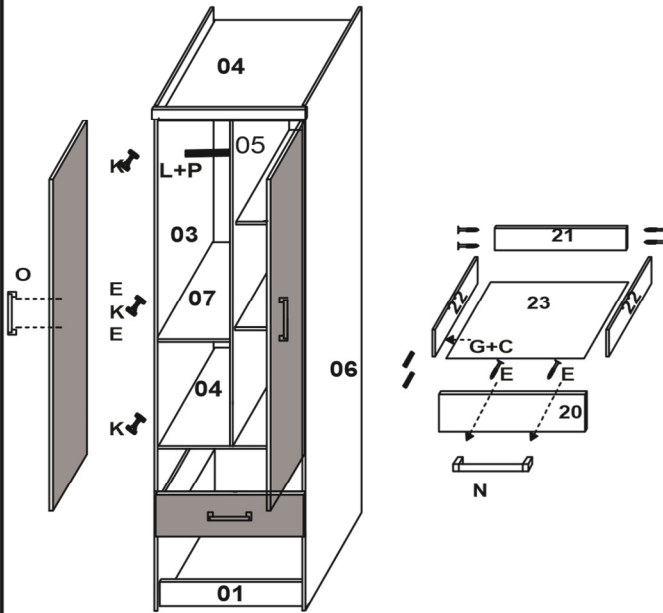
| COD | DESCRIÇÃO | DECRPTION | DESCRIPCION | QTD | MEDIDA |
|-----|-------------------|--------------------|----------------------|-----|------------------|
| 01 | RODA PE FRONTAL | FRONT FOOT WHEEL | RUEDA PIE DELANTEIRA | 01 | 585 X 95 X 12 |
| 02 | RODA PÉ TRASEIRO | REAR FOOT WHEEL | RUEDA PIE TRASERA | 01 | 585 X 95 X 12 |
| 03 | LATERAL ESQUERDA | LEFT SIDE | LADO IZQUIERDO | 01 | 2000 X 445 X 12 |
| 04 | PRATELEIRACHAPÉU | SHEL/HAT | ESTANTE/SOMBRERO | 02 | 585 X 445 X 12 |
| 05 | DMSORIA | PARTITION | PARTICION | 01 | 1394 X 445 X 12 |
| 06 | LATERAL DIREITA | RIGHT SIDE | LADO DERECHO | 01 | 2000 X 445 X 12 |
| 07 | PRATELEIRA FIXA | FIXED SHELF | ESTANTE FIJO | 01 | 286 X 445 X 12 |
| 08 | PRATELEIRA MOVEL | MOBILE SHELF | ESTANTE MOVEL | 02 | 286 X 445 X 12 |
| 10 | VISTA | VIEW | VER | 01 | 610 X 40 X 12 |
| 11 | PORTA | DOOR | PUERTA | 02 | 1405 X 445 X 12 |
| 20 | FRENTE DE GAVETA | DRAWER FRONT | FRENTE DEL CAJON | 03 | 597 X 153 X 12 |
| 21 | CONTRA FUNDO | AGAINST BACKGROUND | CONTRA EL FONDO | 03 | 536 X 90 X 12 |
| 22 | LATERAL DE GAVETA | DRAWER SIDE | LADO DEL CAJON | 06 | 350 X 110 X 12 |
| 23 | FUNDO DE GAVETA | DRAWER BOTTOM | FONDO DEL CAJON | 03 | 558 X 355 X 2,8 |
| 24 | FUNDO TRASEIRO | BACK BOTTOM | FONDO TRASERO | 02 | 1890 X 295 X 2,8 |

| | | | | | | | | | | |
|--|---|---|--|---|--|--|---|------------------------------------|------------------------------------|--|
| QNTD : 12 A cavilha 6x30 | QNTD : 28 B parafuso 5x50 s/ ponta | QNTD : 84 C parafuso 3,5 x12 | QNTD : 12 D parafuso 3,5 x 30 | QNTD : 10 E parafuso 4x25 | QNTD : 2 F cantoneira 2 furos | QNTD : 6 G cantoneira 4 furos | QNTD : 4 H suporte da prateleira | QNTD : 6 I sapata | QNTD : 65 J prego | QNTD : 6 K dobradiça e calço de 5mm |
| QNTD : 2 L suporte do cabideiro | QNTD : 3 M corrediça | QNTD : 3 N puxador 230mm | QNTD : 2 O puxador 300mm | QNTD : 1 P cabideiro 27,8 mm | | | | | | |

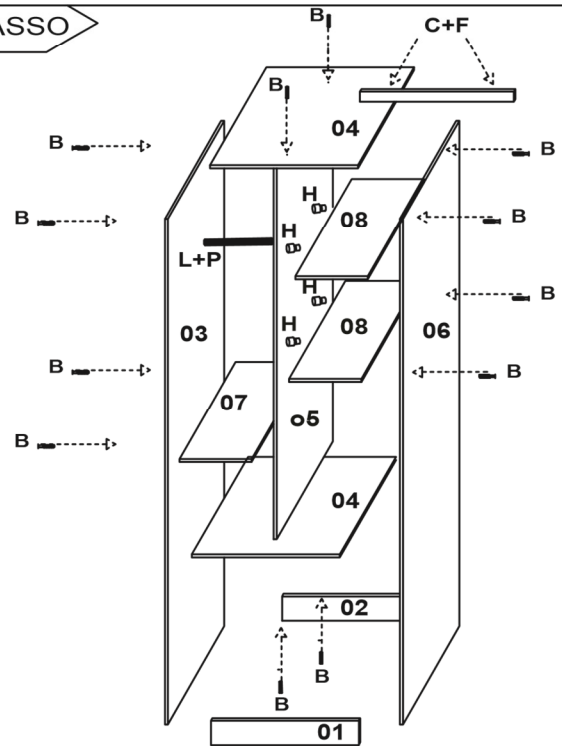
1º passo



3º PASSO

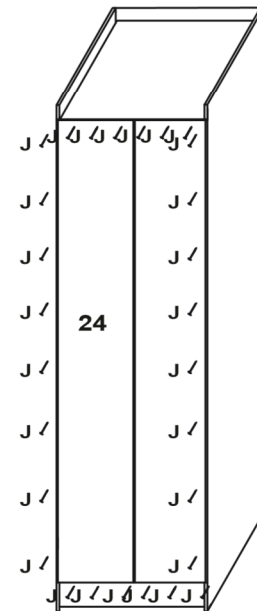


2º PASSO



4ºPASSO

ASPECTO TRASEIRO



ASPECTO FINAL

