

MOVEIS  
**RUD RACK**

## BALCÃO DE PIA FRANÇA



Caro montador :  
Para melhor montagem de nosso produto, siga as seguintes instruções:  
\*O móvel deve ser montado deitado como frente para cima .  
\*Separe as peças e acessórios .  
\*Encaixe as cavilhas .  
\*Parafuse os pinos de girofix .  
\*Após o encaixe das peças e fixação dos parafusos, o móvel deve ser levantado.  
\*Os fundos devem ser pregados observando o esquadro do móvel .  
Deixe as portas paralelas removíveis para serem encaixadas e reguladas por último

## ESQUEMA DE MONTAGEM

ASSEMBLY INTRUCTION / INSTRUCCIONE DE MONTAJE

Dear editor :

For a better assembly of our product, follow these instructions:

\*The mobile should be mounted lying face-up .

\*Separate the parts and accessories .

\*insert the bolts.

\*screw pins girofix.

After seating of the parts and fixing screws, the furniture should be lifted:

\*The fund should be nailed to the square of the observing mobile.

Leave the doors and removable shelves to be fitted and adjusted last .

Sr. director :

para un conjunto mejor de nuestro producto, siga estas instrucciones:

\*El móvil debe ser montado acostado boca arriba .

\*Separe las partes y accessories .

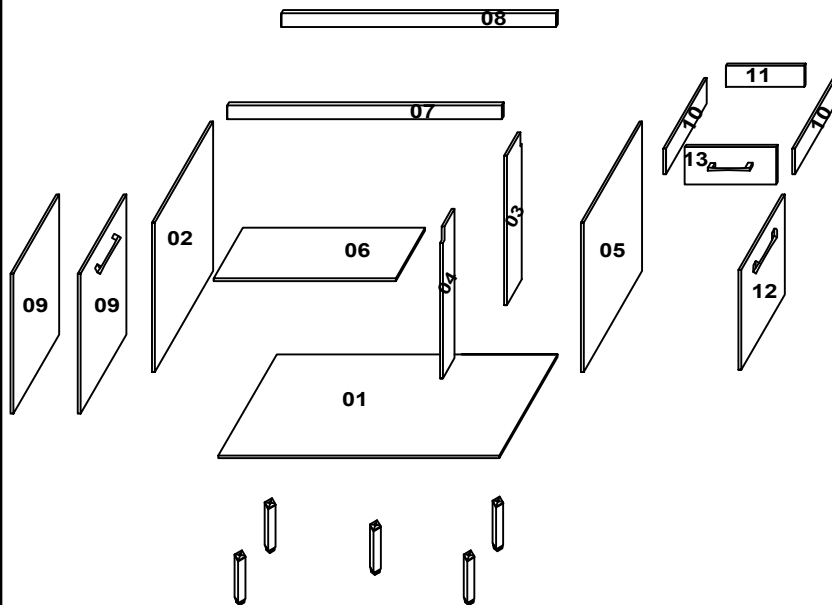
\*Introducir los tornillos.

\*El cable girofix pins .

Después de asentamiento de las piezas y tornillos de fijación, los muebles deben ser levantados:

\*El fondo debe ser clavado en la plaza de los móviles de observación.

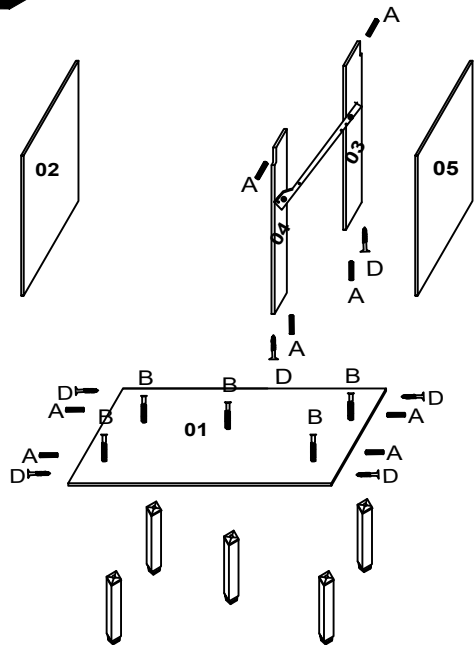
Deje las puertas y estantes extraíbles para montary ajustar los últimos.



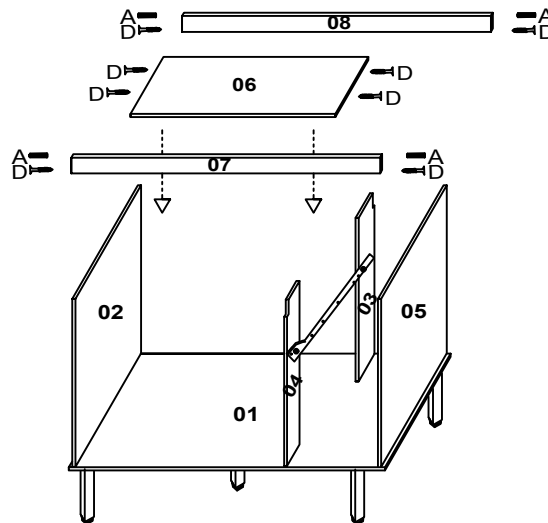
COD	DESCRIÇÃO	DECRPTION	DESCRIPCION	QTD	MEDIDA
01	BASE	BASE	BASE	01	1150 X 500 X 12
02	LATERAL ESQUERDA	LEFT SIDE	LADO IZQUIERDO	01	6652 X 500 X 12
03	BATENTE TRASEIRO	REAR STOP	TOPE TRASERO	01	640 X 150 X 15
04	BATENTE FRONTAL	FRONT STOP	TOPE DELANTERO	01	640 X 100 X 15
05	LATERAL DIREITA	RIGHT SIDE	LADO DERECHO	01	652 X 500 X 12
06	PRATELEIRA	SHELF	ESTANTE	01	760 X 250 X 12
07	VISTA FRONTAL	FRONT VIEW	VISTA FRONTAL	01	1150 X 60 X 15
08	VISTA TRASEIRA	BACK VIEW	VISTA TRASERA	01	1150 X 60 X 15
09	PORTA ESQUERDA	LEFT DOOR	PUERTA IZQUIERDA	02	605 X 385 X 12
10	LATERAL DE GAVETA	DRAWER SIDE	LADO DEL CAJON	02	400 X 125 X 12
11	CONTRA FUNDO	AGAINST BACK GROUND	CONTRA EL FONDO	01	325 X 90 X 12
12	PORTA DIREITA	RIGHT DOOR	PUERTA DERECHA	01	420 X 385 X 12
13	FRENTE DE GAVETA	DRAWER FRONT	FRENDE DEL CAJON	01	385 X 180 X 12
14	FUNDO ESQUERDO	BOTTOM LEFT	ABAJO A LA IZQUIERDA	02	780 X 302 X 2,8
15	FUNDO DIREITO	BOTTOM RIGHT	ABAJO A LA DERECHA	01	605 X 390 X 2,8
16	FUNDO DE GAVETA	BOTTOM OF DRAWER	FONDO DEL CAJON	01	351 X 405 X 2,8

A	QNTD : 16 CAVILHA 6X30	B	QNTD : 5 PARAFUSO 5X40	C	QNTD : 54 PARAFUSO 3,5X12	D	QNTD : 16 PARAFUSO 4X40	E	QNTD : 8 PARAFUSO PUXADOR	F	QNTD : 1 CORREDEÇA 40MM	G	QNTD : 4 PUXADOR	H	QNTD : 5 PÉ
I	QNTD : 2 CANTONEIRA 4 FUROS	J	QNTD : 2 CANTONEIRA 2 FUROS	K	QNTD : 44 PREGO	L	QNTD : 10 FIXADOR DE FUNDOS	M	QNTD : 1 COLA	N	QNTD : 1 LOGO MARCA	O	QNTD : 6 DOBRADIÇA		

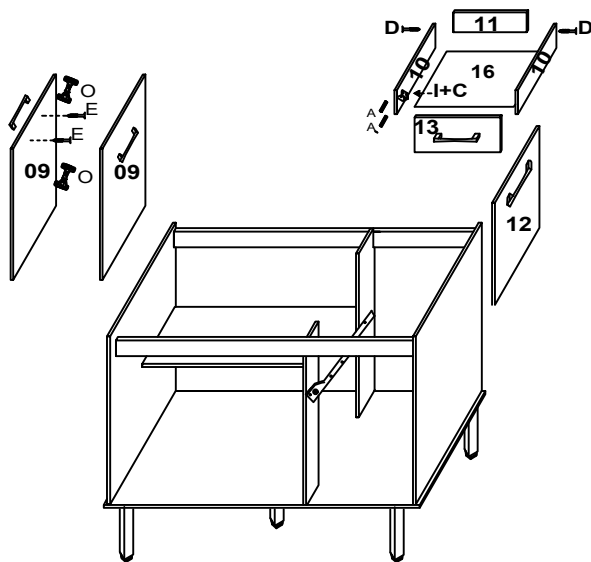
1º PASSO



2º PASSO

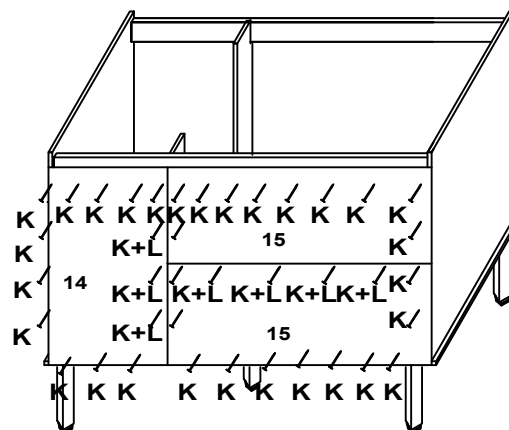


3º PASSO



4º PASSO

ASPECTO TRASEIRO



ASPECTO FINAL

