



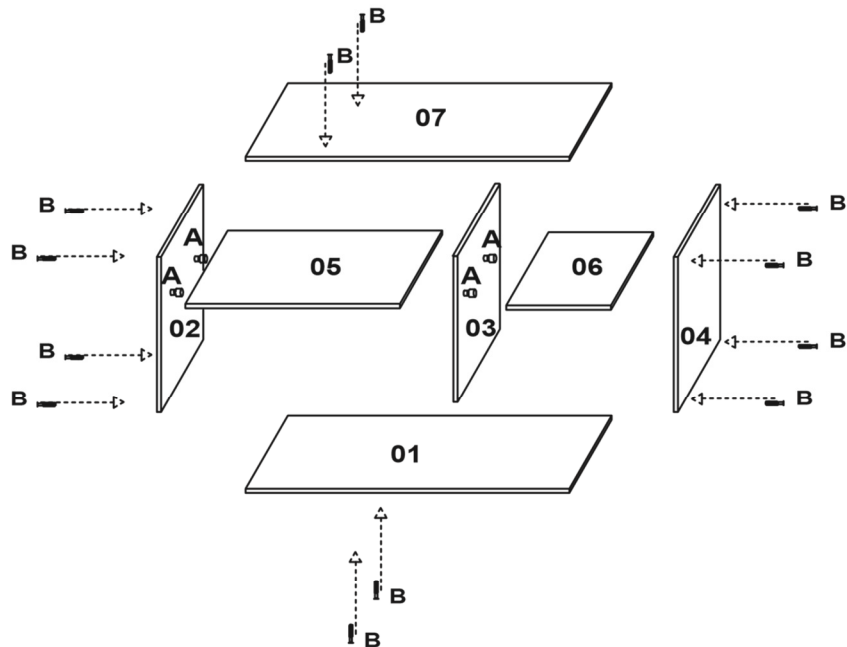
Caro montador :  
Para melhor montagem de nosso produto, siga as seguintes instruções:  
\*O móvel deve ser montado deitado como frente para cima .  
\*Separe as peças e acessórios .  
\*Encaixe as cavilhas .  
\*Parafuse os pinos de girofix .  
\*Após o encaixe das peças e fixação dos parafusos, o móvel deve ser levantado:  
\*Os fundos devem ser pregados observando o esquadro do móvel .  
Deixe as portas paralelas removíveis para serem encaixadas e reguladas por ultimo

## ESQUEMA DE MONTAGEM

### ASSEMBLY INTRUCTION / INSTRUCCIONE DE MONTAJE

Dear editor :  
For a better assembly of our product, follow these instructions:  
\*The mobile should be mounted lying face-up .  
\*Separate the parts and accessories .  
\*insert the bolts.  
\*screw pins girofix .  
After seating of the parts and fixing screws, the furniture should be lifted:  
\*The fund should be nailed to the square of the observing mobile.  
Leave the doors and removable shelves to be fitted and ajusted last .

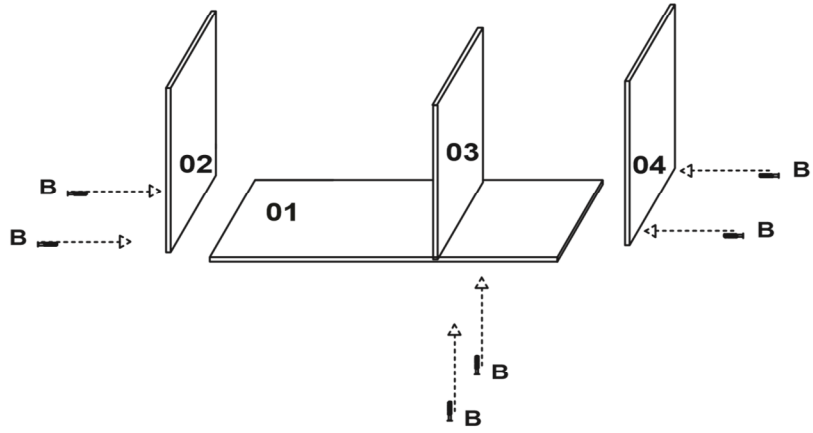
Sr. director :  
para un conjunto mejor de nuestro producto, siga estas instrucciones:  
\*El movil debe ser montado acostado boca arriba .  
\*Separe las partes y accessories .  
\*Introducir los tornillos.  
\*El cable girofix pins .  
Despues de asientos de las piezas y tornillos de fijacion, los muebles deben ser levantadas:  
\*El fondo debe ser clavado en la plaza de los móviles de observacion.  
Deje las puetas y estantes extraibles para montary ajustar los últimos.



COD	DESCRIÇÃO	DECRPTION	DESCRIPCION	QTD	MEDIDA
01	BASE	BASE	BASE	01	1150 X 300 X 15
02	LATERAL ESQUERDA	LEFT SIDE	LADO IZQUIERDO	01	550 X 300 X 15
03	DIVISORIA	PARTITION	PARTICION	01	518 X 300 X 15
04	LATERAL DIREITA	RIGHT SIDE	LADO DERECHO	01	550 X 300 X 15
05	PRATELEIRA MOVEL ESQUERDA	LEFT MOBILE SHELF	ESTANTE MOVEL IZQUIERDO	01	762 X 268 X 12
06	PRATELEIRA MOVEL DIREITA	RIGHT MOBILE SHELF	ESTANTE MOVEL DERECHO	01	372 X 268 X 12
07	CHAPÉU	HAT	SOMBRERO	01	1150 X 300 X 15
08	PORTA	DOOR	PUERTA	03	542 X 386 X 15
09	FUNDO ESQUERDO	LEFT BOTTOM	FONDO IZQUIERDO	02	779 X 269 X 2,8
10	FUNDO DIREITO	RIGHT BOTTOM	FONDO DERECHO	01	545 X 389 X 2,8

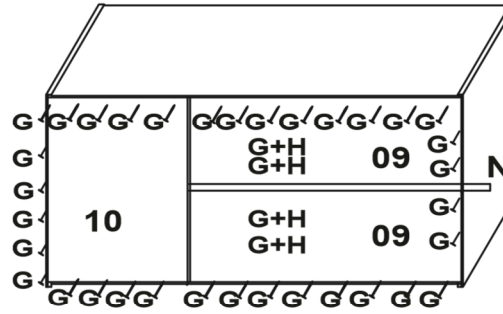
QNTD : 08 <b>A</b>  suporte da prateleira	QNTD : 12 <b>B</b>  parafuso 5x50 s/ ponta	QNTD : 24 <b>C</b>  parafuso 3,5x14	QNTD : 06 <b>D</b>  parafuso 4x25	QNTD : 06 <b>E</b>  parafuso flangeado	QNTD : 03 <b>F</b>  cantoneira para aéreo	QNTD : 32 <b>G</b>  prego	QNTD : 05 <b>H</b>  garra de fundo	QNTD : 6 <b>I</b>  dobradiça e calço de 5 mm	QNTD : 03 <b>J</b>  bucha de 8 mm
QNTD : 03 <b>L</b>  parafuso 6x70	QNTD : 03 <b>M</b>  puxador 160mm	QNTD : 01 <b>N</b>  perfil H 761 mm							

1° PASSO

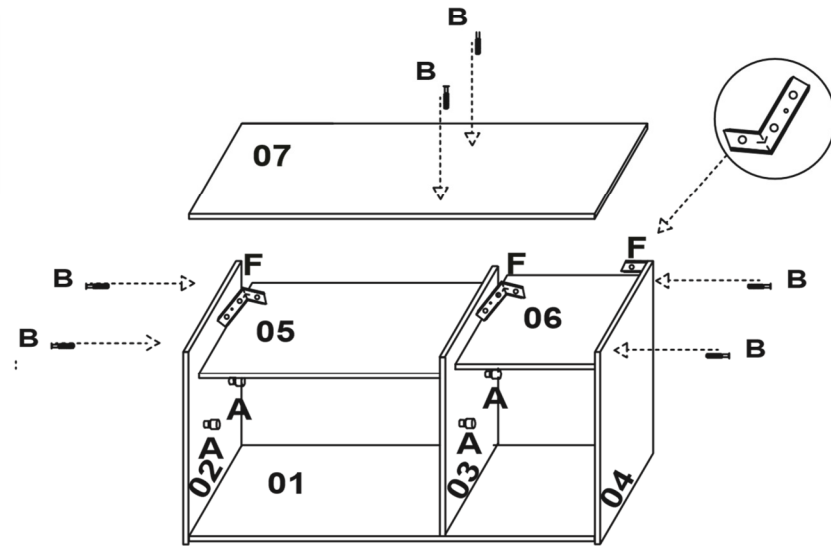


3° PASSO

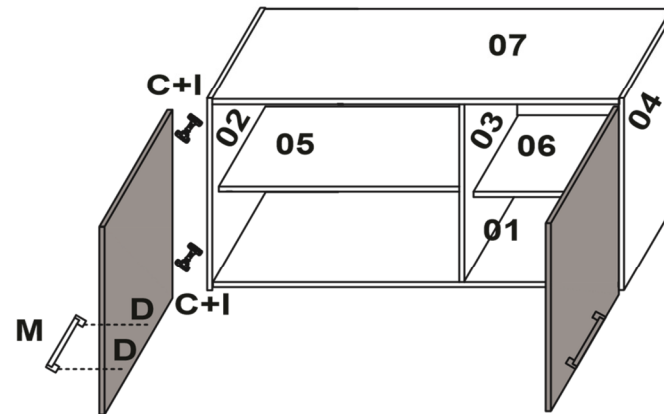
### ASPECTO TRASEIRO



2° PASSO



4° PASSO



### ASPECTO FINAL

