

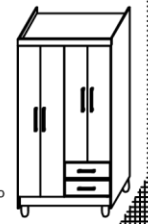


ROUPEIRO MADRI

ESQUEMA DE MONTAGEM

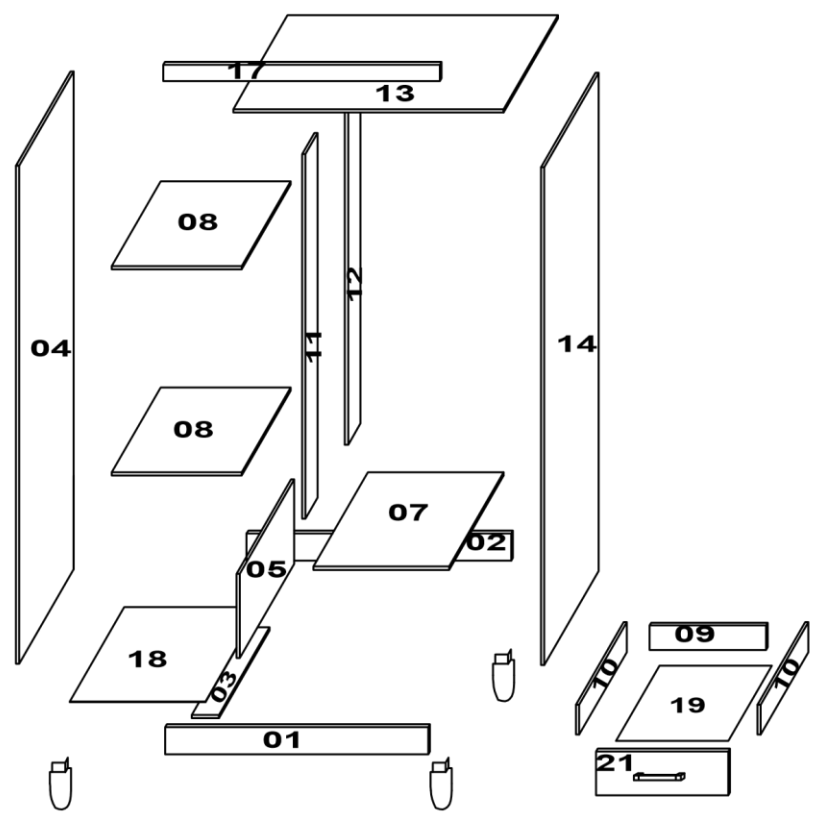
ASSEMBLY INTRUCTION / INSTRUCCIONE DE MONTAJE

Caro montador :
 Para melhor montagem de nosso produto, siga as seguintes instruções;
 *O movel deve ser montado deitado como frente para cima .
 *Separe as peças e acessórios .
 *Encaixe as cavilhas .
 *Parafuse os pinos de girofix .
 *Apos o encaixe das peças e fixação dos parafusos, o movel deve ser levantado:
 *Os fundos devm ser pregados observando o esquadro do movel .
 Deixe as portas paralelas removiveis para serem encaixadas e reguladas por ultimo



Dear editor :
 For a better assembly of our product, follow these instructions:
 *The mobile should be mounted lying face-up .
 *Separate the parts and accessories .
 *Insert the bolts.
 *Screw pins girofix.
 After seating of the parts and fixing screws, the furniture should be lifted:
 *The fund should be nailed to the square of the observing mobile.
 Leave the doors and removable shelves to be fitted and adjusted last .

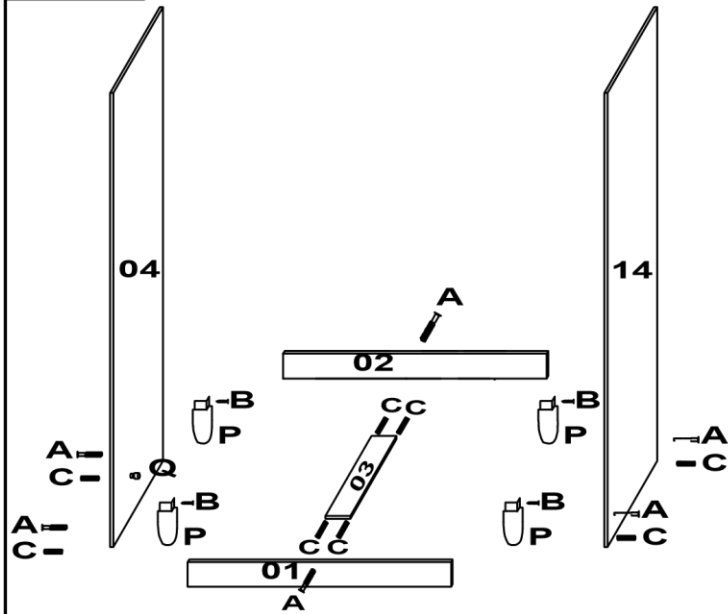
Sr. director :
 para un conjunto mejor de nuestro producto, siga estas instrucciones:
 *El movil debe ser montado acostado boca arriba .
 *Separe las partes y accessories .
 *Introducir los tornillos.
 *El cable girofix pins .
 Despues de asentados de las piezas y tornillos de fijacion, los muebles deben ser levantadas:
 *El fondo debe ser clavado en la plaza de los moviles de observacion.
 Deje las puetas y estantes extraibles para montary ajustar los ultimos.



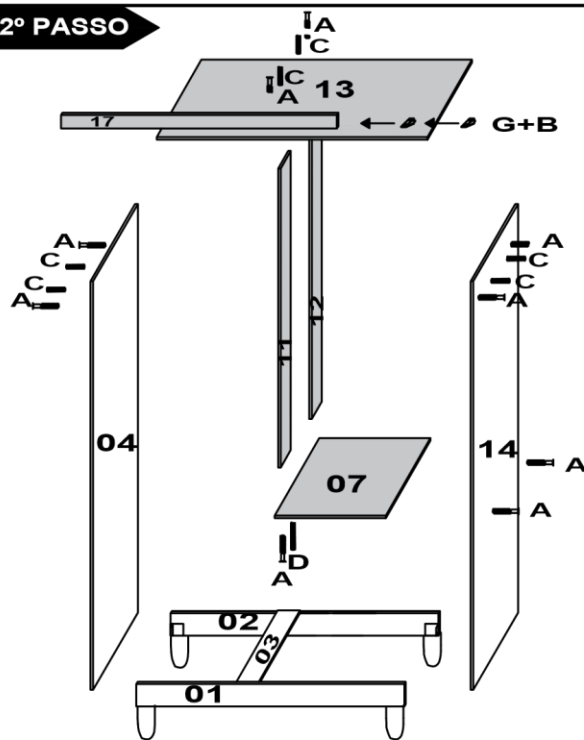
COD	DESCRIÇÃO	DECRPTION	DESCRIPCION	QTD	MEDIDA
01	RODA PE FRONTAL	FRONT FOOT WHEEL	RUEDA PIE DELANTEIRA	01	968 X 100 X 12
02	RODA PÉ TRASEIRO	REAR FOOT WHEEL	RUEDA PIE TRASERA	01	968 X 100 X 12
03	RODA PÉ CENTRAL	WHEEL CENTER FOOT	RUEDA PIE DEL CENTRO	01	373 X 100 X 12
04	LATERAL ESQUERDA	LEFT SIDE	LADO IZQUIERDO	01	1830 X 398 X 12
05	DMSÃO ESQUERDA	LEFT PARTITION	PARTICION IZQUIERDO	01	310 X 398 X 12
07	TAMPO DA GAVETA	DRAWER TOP	PARTE SUPERIOR DEL CAJON	01	490 X 398 X 12
07	LATERAL DIREITA	RIGHT SIDE	LADO DERECHO	01	1830 X 398 X 12
08	PRATELEIRA	SHELF	ESTANTE	02	477 X 360 X 12
09	CONTRA FUNDO	AGAINST BACKGROUND	CONTRA EL FONDO	02	428 X 90 X 12
10	LATERAL DE GAVETA	DRAWER SIDE	LADO DEL CAJON	04	350 X 110 X 12
11	BATENTE FRONTAL	FRONT STOP	BATIENTE FRONTAL	01	1340 X 90 X 12
12	BATENTE TRASEIRO	BACK STOP	BATIENTE TRASERO	01	1340 X 90 X 12
13	CHAPÉU	HAT	SOMBREIRO	01	968 X 398 X 12
14	LATERAL DIREITA	RIGHT SIDE	LADO DERECHO	01	1830 X 398 X 12
15	PORTA MENOR	SMALLER DOOR	PUERTA MAS PEQUEÑA	02	1350 X 242 X 12
16	PORTA MAIOR	LARGER DOOR	PUERTA MAS GRANDE	02	1679 X 242 X 12
17	VISTA	VIEW	VISTA	01	1479 X 45 X 12
18	BASE	BASE	BASE	01	477 X 398 X 2,7
19	FUNDO DE GAVETA	DRAWER BOTTOM	FONDO DEL CAJON	02	451 X 355 X 2,7
20	FUNDO TRASEIRO	BACK BOTTOM	FONDO INFERIOR	02	1690 X 491 X 2,7
21	FRENTE DE GAVETA	DRAWER FRONT	FRENTE DEL CAJON	02	486 X 162 X 12

QNTD : 30 PARAFUSO 4X40	QNTD : 110 PARAFUSO 3,5X12	QNTD : 24 CAVILHA 6X30	QNTD : 2 CAVILHA 6X50	QNTD : 12 PARAFUSO 4X25	QNTD : 102 PREGO	QNTD : 4 SUPORTE ANGULAR	QNTD : 6 CANTONEIRA	QNTD : 12 DOBRADIÇA	
QNTD : 6 PUXADOR	QNTD : 1 SACHÊ COLA	QNTD : 1 LOGOMARCA	QNTD : 12 JUNÇÃO DO FUNDO	QNTD : 2 CABIDEIRO 470MM	QNTD : 2 CORREDIÇA 350MM	QNTD : 4 PÊ	QNTD : 1 PINO PLASTICO	QNTD : 4 SUPORTE CABIDEIRO	QNTD : 16 PARAFUSO 3,5X20

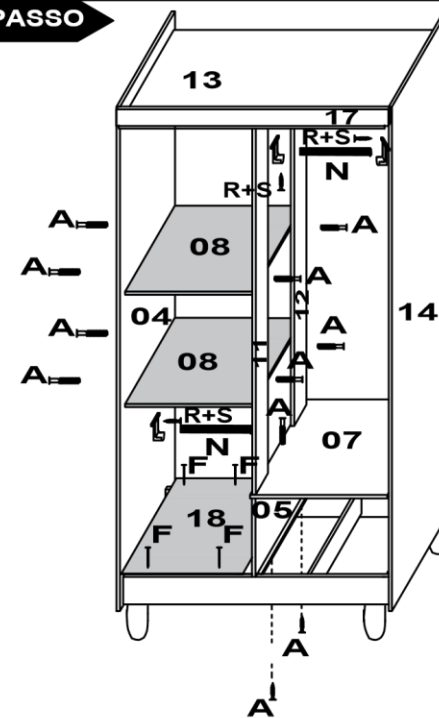
1º PASSO



2º PASSO

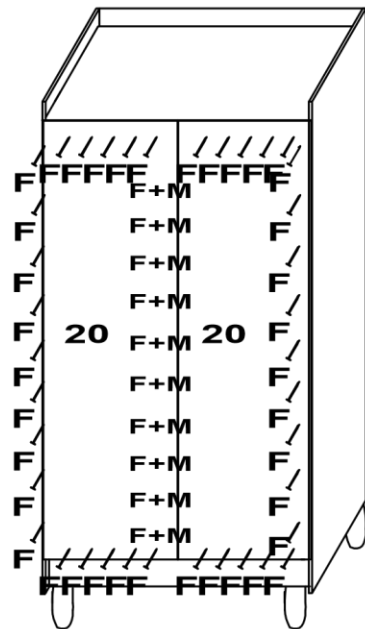


3º PASSO

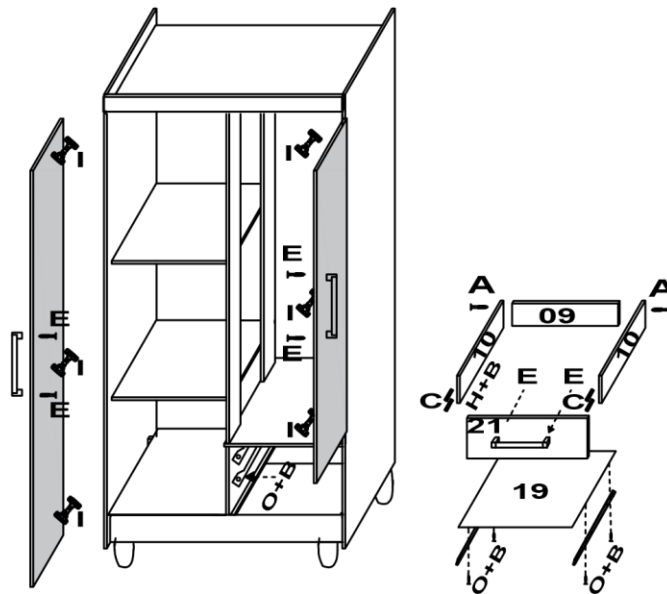


4º PASSO

ASPECTO TRASEIRO



5º PASSO



ASPECTO FINAL

