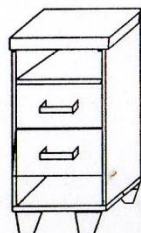




## MESA DE CABECEIRA VALENTE



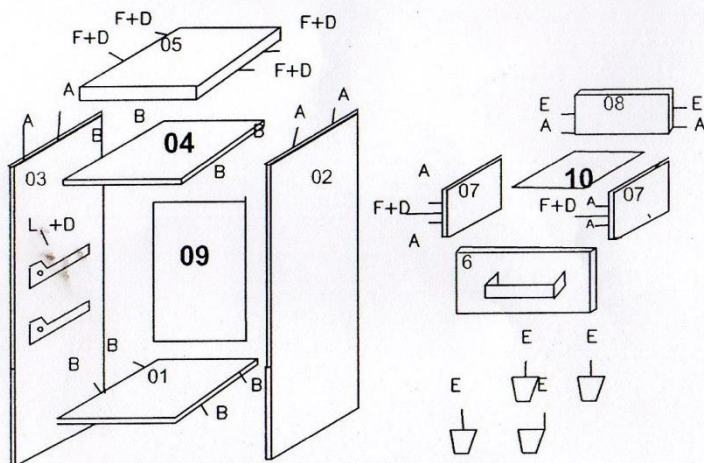
Caro montador :  
 Para melhor montagem de nosso produto, siga as seguintes instruções:  
 \*O movel deve ser montado deitado como frente para cima .  
 \*Separe as peças e acessórios .  
 \*Encaixe as cavilhas .  
 \*Parafuse os pinos de girofix .  
 \*Após o encaixe das peças e fixação dos parafusos, o movel deve ser levantado:  
 \*Os fundos devm ser pregados observando o esquadro do movel .  
 Deixe as portas paralelas removíveis para serem encaixadas e reguladas por ultimo

## ESQUEMA DE MONTAGEM

### ASSEMBLY INTRUCTION / INSTRUCCIONE DE MONTAJE

Dear editor :  
 For a better assembly of our product, follow these instructions:  
 \*The mobile should be mounted lying face-up .  
 \*Separate the parts and accessories .  
 \*insert the bolts .  
 \*screw pins girofix .  
 After seating of the parts and fixing screws, the furniture should be lifted:  
 \*The fund should be nailed to the square of the observing mobile .  
 Leave the doors and removable shelves to be fitted and adjusted last .

Sr. director :  
 para un conjunto mejor de nuestro producto, siga estas instrucciones:  
 \*El movel debe ser montado acostado boca arriba .  
 \*Separe las partes y accesorios .  
 \*Introducir los tornillos .  
 \*El cable girofix pins .  
 Después de asentados de las piezas y tornillos de fijacion, los muebles deb  
 \*El fondo debe ser clavado en la plaza de los moviles de observacion .  
 Deje las puertas y estantes extraibles para montary ajustar los ultimos.



COD	Descrição	Description	Descripcion	Qtd	Medida
1	BASE	BASE	BASE	1	442X376
2	LATERAL DIREITA	RIGHT SIDE	LATERAL DERECHO	1	600X370
3	LATERAL ESQUERDA	LEFT SIDE	LATERAL ESQUIERDO	1	600X370
4	PRATELEIRA FIXA	SHELF	ESTANTE CENTRAL	1	400X 370
5	TAMPO	COVER	MESA	1	450X385
6	FRENTE DE GAVETA	DRAWER FRONT	FRENTE DE CAJON	2	415X150
7	LATERAL DE GAVETA	DRAWER SIDE	LADO DEL CAJON	4	350X110
8	CONTRA FUNDO	AGAINST BACKGROUND	CONTRA EL FONDO	2	352X90
9	FUNDO TRASEIRO	BACK BOTTON	FONDO TRASERO	1	497X425
10	FUNDO DA GAVETA	DRAWER FRONT	FONDO DEL CAJON	2	400X370

<b>A</b> QTD: 12  Cavilha de madeira B X 30	<b>B</b> QTD: 8  Parafuso 5 X 50 S/ Ponta	<b>C</b> QTD: 6  Parafuso 4 X 18	<b>D</b> QTD: 32  Parafuso 3,5 X 12	<b>E</b> QTD: 4  Parafuso 3 X 30	<b>F</b> QTD: 8  Cantoneira	<b>G</b> QTD: 30  Prego 10 X 10	<b>H</b> QTD: 1  Cola
<b>I</b> QTD: 2  Puxador	<b>J</b> QTD: 4  pe	<b>L</b> QTD: 2  corrediça	<b>M</b> QTD: 1  Logomarca				

Av.hungria,2270.Pq Industrial Tribulato fone/fax +55 43 3256-8818 - Rolandia-PR-BR e-mail:rudrack@rudrack.com