



Escrivaninha Amanda

Caro Montador:

Para uma melhor montagem de nosso produto, siga as seguintes instruções:

* O Móvel deve ser montado deitado com a frente para cima.

* Separe as peças e acessórios.

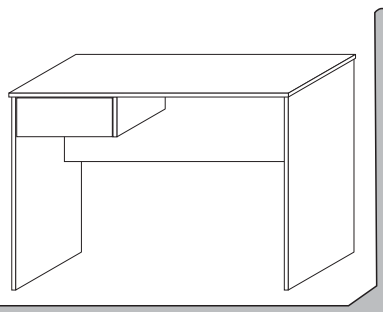
* Encaixe as cavilhas.

* Parafuse os pinos de Girofix.

Após o encaixe das peças e fixação dos parafusos, o móvel deve ser levantado:

* Os fundos deverão ser pregados observando o esquadro do Móvel.

Deixe as portas e prateleiras removíveis para serem encaixadas e reguladas por último.



Esquema de Montagem

Assembly Instructions / Instruccion de Montaje

Dear Editor:

For a better assembly of our product, follow these instructions:

* The Mobile should be mounted lying face-up.

* Separate the parts and accessories.

* Insert the bolts.

* Screw pins Girofix.

After seating of the parts and fixing screws, the furniture should be lifted:

* The fund should be nailed to the square of the observing Mobile.

Leave the doors and removable shelves to be fitted and adjusted last

Sr. Director:

Para un conjunto mejor de nuestro producto, siga estas instrucciones:

* El móvil debe ser montado acostado boca arriba.

* Separe las partes y accesorios.

* Introducir los tornillos.

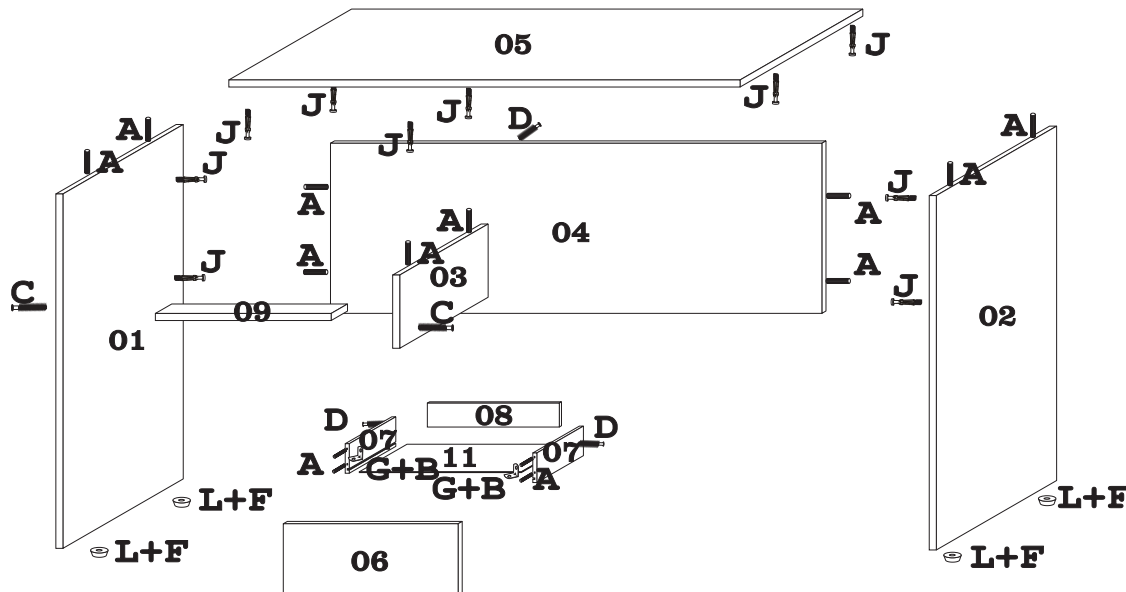
* El cable Girofix pins.

Después de asientos de las piezas y tornillos de fijación, los muebles deben ser levantadas:

* El fondo debe ser clavado en la plaza de los móviles de observación.

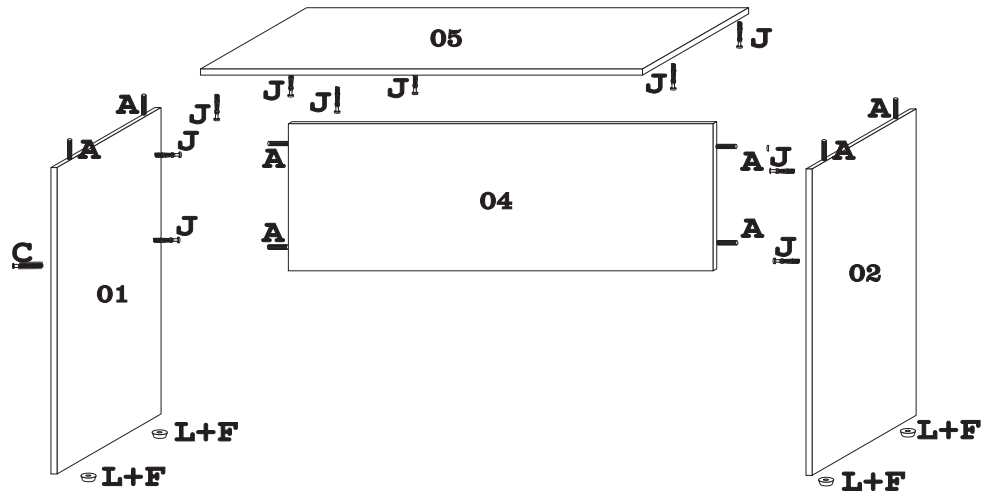
Deje las puertas y estantes extraibles para montar y ajustar los últimos

Cód.	Descrição	Description	Descripción	Qtd.	Medida
01	LATERAL ESQUERDA	LEFT SIDEBAR	LATERAL IZQUIERDA	01	0,750X0,441
02	LATERAL DIREITA	RIGHT SIDEBAR	LATERAL DERECHA	01	0,750X0,441
03	DIVISÃO	DIVISION	DIVISIÓN	01	0,155X0,325
04	TRASEIRO	BUTT	TRASERO	01	1,040X0,360
05	TAMPO	TOP	TAMPO	01	1,082X0,451
06	FRENTE GAVETA	FRONT DRAWER	FRENTE GAVETA	01	0,370X0,150
07	LATERAL GAVETA	DRAWER SIDE	LATERAL GAVETA	02	0,300X0,110
08	CONTRA FUNDO	AGAINST BOTTOM	CONTRA FONDO	01	0,315X0,090
09	TRAVESSA GAVETA	PLATTER DRAWER	TRAVESSA GAVETA	01	0,372X0,070
10	TRAVESSA	PLATTER	TRAVESSA	01	0,750X0,070
11	FUNDO GAVETA	DRAWER BACKGROUND	FONDO GAVETA	01	0,345X0,305



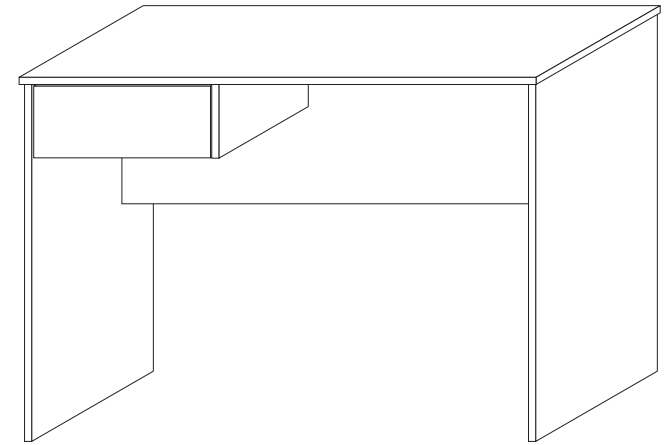
A 14 un. Cavilha de Madeira 6 x 30 Tarugo de madeira/Wood Dowel	B 12 un. Parafuso 3,5x12 Chato Tornillo/Screw	C 02 un. Parafuso 5,0x50 S/Ponta Tornillo/Screw	D 05 un. Parafuso 4,0x35 Chata Tornillo/Screw	E 01 un. Sache de Cola Sachet	F 10 un. Prego 10 x 10 Clavo/Nail		
G 02 un. Cantoneira 2 Furos Soporte metálico/Metal bracket	H 01 un. Logomarca logo	I 01 Pares. Corrediça metálica Metal slide/tobogán metálico	J 10 un. Pino do Girofix Tornillo del Girofix/Girofix Pin	K 10 un. Castanha do Girofix Girofix	L 04 un. Sapata Redonda Round shoe	M 03 un. Parafuso 4,0x25 Chata Tornillo/Screw	N 14 un. Tapa furo Hole Cover

1º Passo

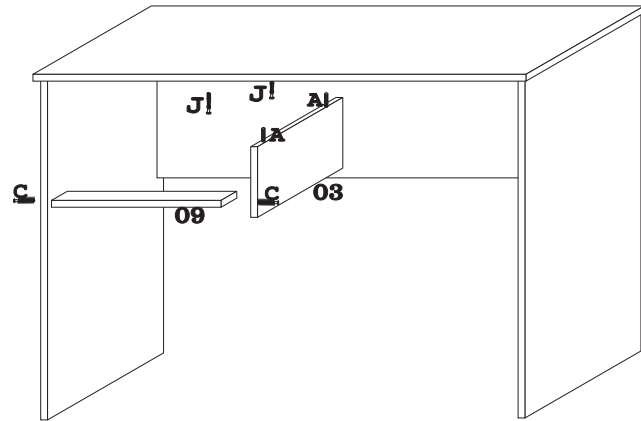


4º Passo

LADO DA GAVETA OPCIONAL:

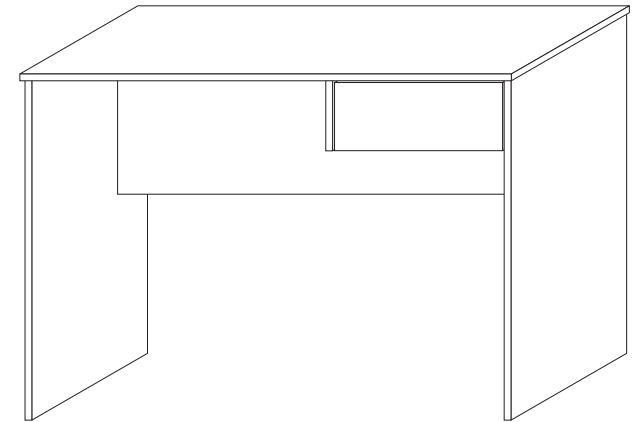


2º Passo



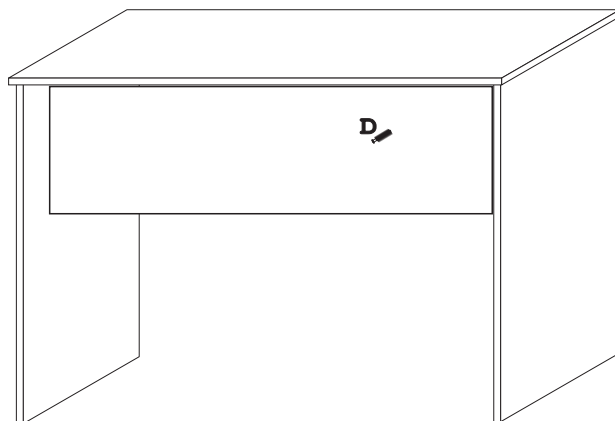
5º Passo

LADO DA GAVETA OPCIONAL:



3º Passo

Vista Traseira:



Aspecto Final:

