

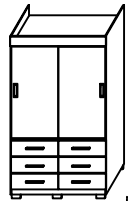


ROUPEIRO BUZIOS

ESQUEMA DE MONTAGEM

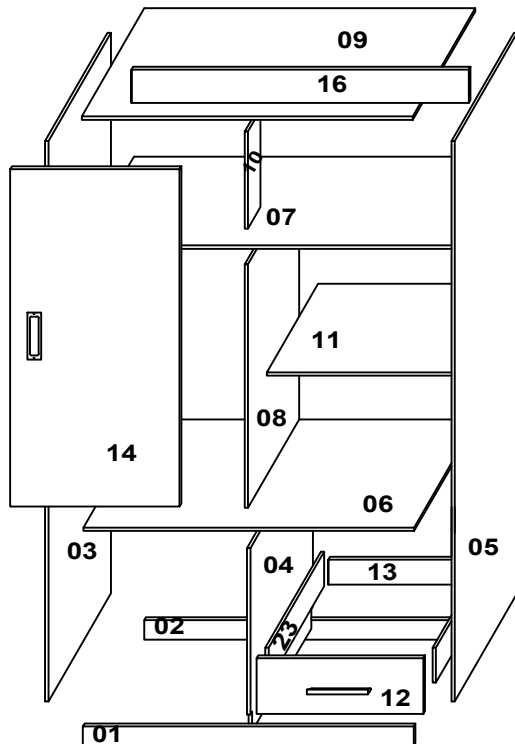
ASSEMBLY INTRUCTION / INSTRUCCIONE DE MONTAJE

Caro montador :
 Para melhor montagem de nosso produto, siga as seguintes instruções;
 *O movel deve ser montado deitado coma frente para cima .
 *Separe as peças e acessórios .
 *Encaixe as cavilhas .
 *Parafuse os pinos de girofix .
 *Apos o encaixe das peças e fixação dos parafusos, o movel deve ser levantado:
 *Os fundos devm ser pregados observando o esquadro do movel .
 Deixe as portas paralelas removiveis para serem encaixadas e reguladas por ultimo



Dear editor :
 For a better assembly of our product, follow these instructions:
 *The mobile should be mounted lying face-up .
 *Separate the parts and accessories .
 *insert the bolts .
 *screw pins girofix .
 After seating of the parts and fixing screws, the furniture should be lifted:
 *The fund should be nailed to the square of the observing mobile .
 Leave the doors and removable shelves to be fitted and ajusted last .

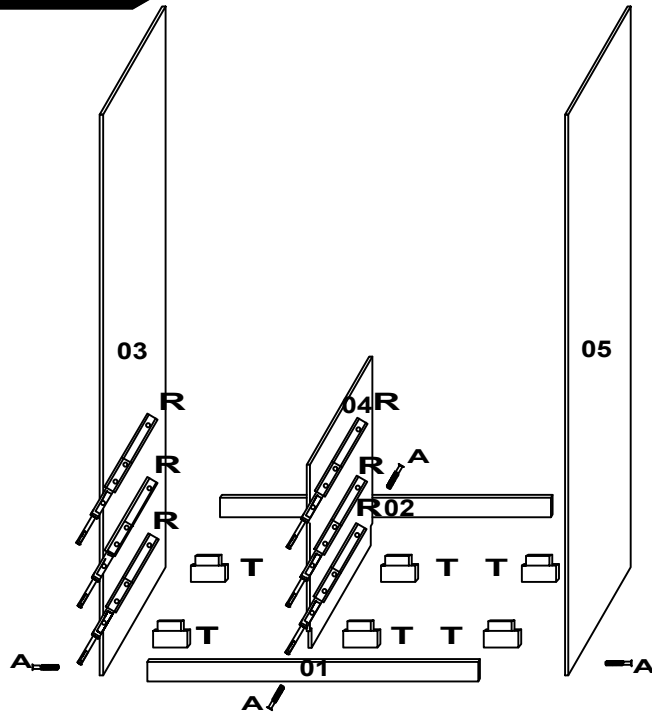
Sr. director :
 para un conjunto mejor de nuestro producto, siga estas instrucciones:
 *El movil debe ser montado acostado boca arriba .
 *Separe las partes y accesorios .
 *Introducir los tornillos .
 *El cable girofix pins .
 Despues de asentados de las piezas y tornillos de fijacion, los muebles deben ser levantadas:
 *El fondo debe ser clavado en la plaza de los moviles de observacion .
 Deje las puetas y estantes extraibles para montary ajustar los ultimos.



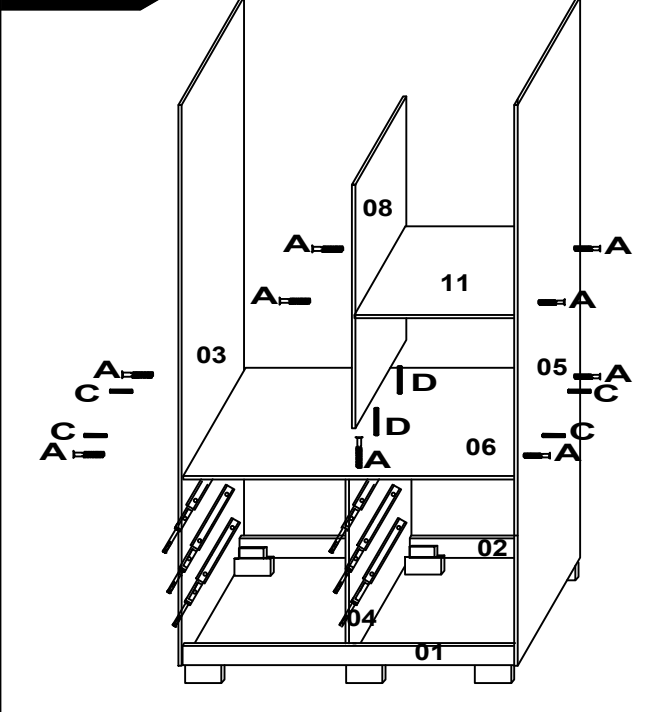
COD	DESCRIÇÃO	DECRPTION	DESCRIPCION	QTD	MEDIDA
01	RODA PE FRONTAL	FRONT FOOT WHEEL	RUEDA PIE DELANTEIRA	01	1192 X 700 X 12
02	RODA PÉ TRASEIRO	REAR FOOT WHEEL	RUEDA PIE TRASERA	01	1192 X 700 X 12
03	LATERAL ESQUERDA	LEFT SIDE	LADO IZQUIERDO	01	2020 X 450 X 12
04	DIVISÃO INFERIOR	LOWER PARTITION	PARTICION INFERIOR	01	670 X 450 X 12
05	LATERAL DIREITA	RIGHT SIDE	LADO DERECHO	01	2020 X 450 X 12
06	BASE DO GAVETEIRO	DRAWER BASE	BASE DEL CAJON	01	1192 X 450 X 12
07	TAMPO DO MALEIRO	TRUNK LID	PORTE SUPERIOR DEL MALETERO	01	1192 X 370 X 12
08	DIVISÃO SUPERIOR	UPPER DMSION	DMSÓN SUPERIOR	01	878 X 368 X 12
09	CHAPÉU	HAT	SOMBRERO	01	1192 X 450 X 12
10	BATENTE	STOP	BATENTE	01	350 X 90 X 12
11	PRATELEIRA	SHELF	ESTANTE	01	590 X 367 X 12
12	FRENTE DE GAVETA	DRAWER FRONT	FRENTE DEL CAJON	06	600 X 202 X 12
13	CONTRAFUNDO	AGAINST BACKGROUND	CONTRA EL FONDO	01	722 X 398 X 12
14	PORTA	DOOR	PUERTA	02	1215 X 610 X 12
15	LATERAL DE GAVETA DIREITA	RIGHT DRAWER SIDE	LADO DEL CAJON DERECHO	06	400 X 125 X 12
16	VISTA	VIEW	VISTA	01	1216 X 120 X 12
17	FUNDO DE GAVETA	DRAWER BOTTOM	FONDO DEL CAJON	06	553 X 405 X 2,8
18	FUNDO INFERIOR	LOWER BOTTOM	FONDO INFERIOR	02	1213 X 310 X 2,8
19	FUNDO DO MALEIRO	TRUNK BOTTOM	FONDO DEL MALETERO	01	1212 X 370 X 2,8
20	FUNDO CENTRAL	CENTRAL BOTTOM	FONDO CENTRAL	02	1212 X 442 X 2,8
23	LATERAL DE GAVETA ESQUERDA	LEFT DRAWER SIDE	LADO DEL CAJON IZQUIERDO	06	400 X 125 X 2,8

QNTD : 48 A PARAFUSO 4X40	QNTD : 154 B PARAFUSO 3,5X12	QNTD : 34 C CAVILHA 6X30	QNTD : 4 D CAVILHA 6X50	QNTD : 12 E PARAFUSO 4X25	QNTD : 90 F PREGO	QNTD : 12 G CANTONEIRA 4 FUROS	QNTD : 8 H CANTONEIRA 2 FUROS	QNTD : 2 I SUPORTE DO CABIDEIRO	
QNTD : 6 J PUXADOR VP 20	QNTD : 1 K COLA SACHE COLA	QNTD : 1 L LOGOMARCA	QNTD : 12 M JUNÇÃO DO FUNDO	QNTD : 1 N CABIDEIRO 583 MM	QNTD : 2 O PERFIL 1212 MM	QNTD : 1 P TRILHO INFERIOR 1190 MM	QNTD : 6 Q TRILHO SUPERIOR 1190 MM	QNTD : 6 R CORREDIÇA TELESCOPICA 400MM	QNTD : 2 S KIT RODANAS
QNTD : 6 T PÉ	QNTD : 2 U PUXADOR BAHAMAS	QNTD : 4 V PARAFUSO FLAGEADO 3,5 X16							

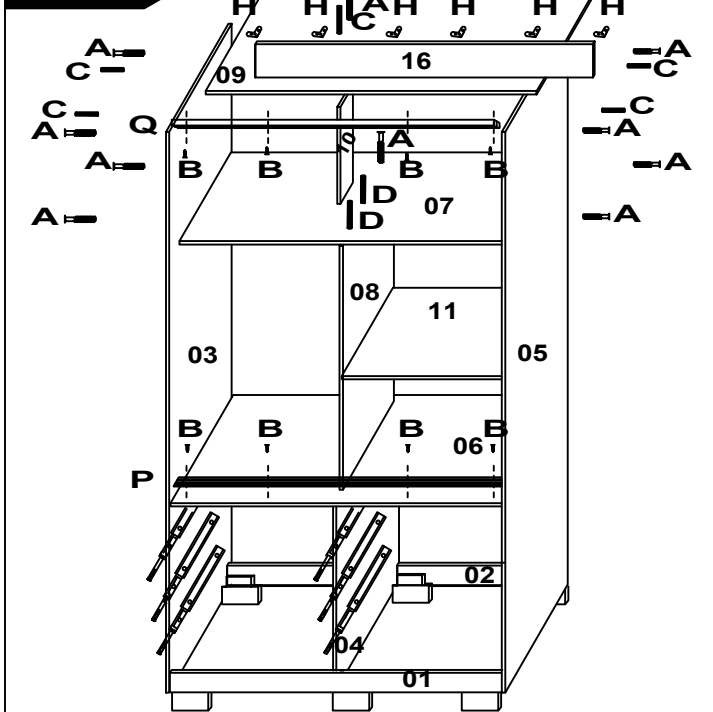
1º PASSO



2º PASSO

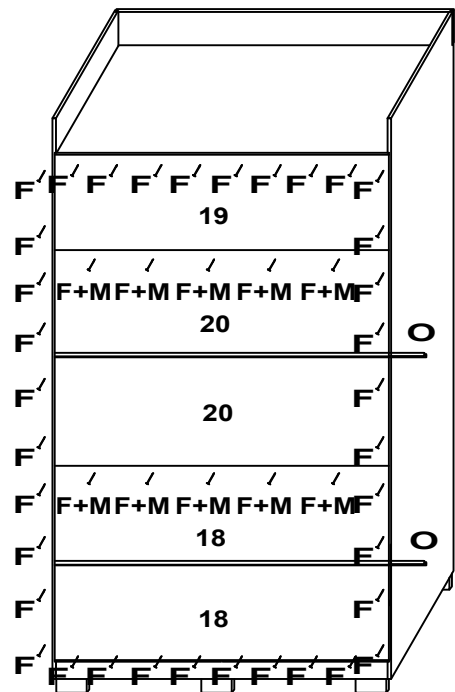


3º PASSO

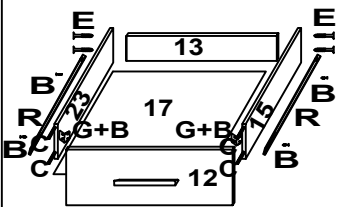
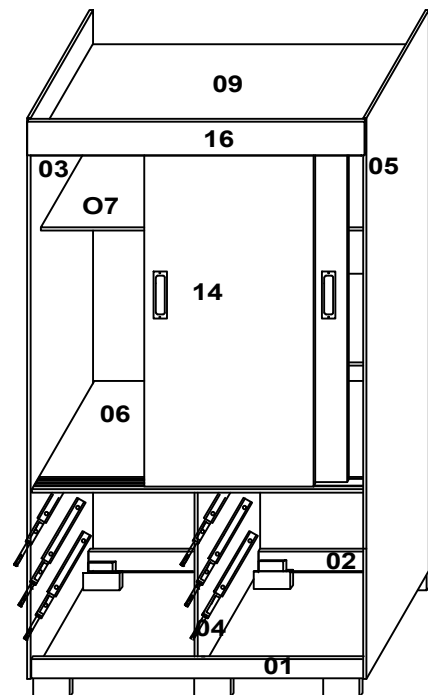


4º PASSO

ASPECTO TRASEIRO



5º PASSO



ASPECTO FINAL

